



Malaguti

IDEE IN MOTO

F 15 LC 2D RETYLING KAT EURO 2-2.3 ('03/'04 - ZJM 44)



TELAIO - INDICE TAVOLE

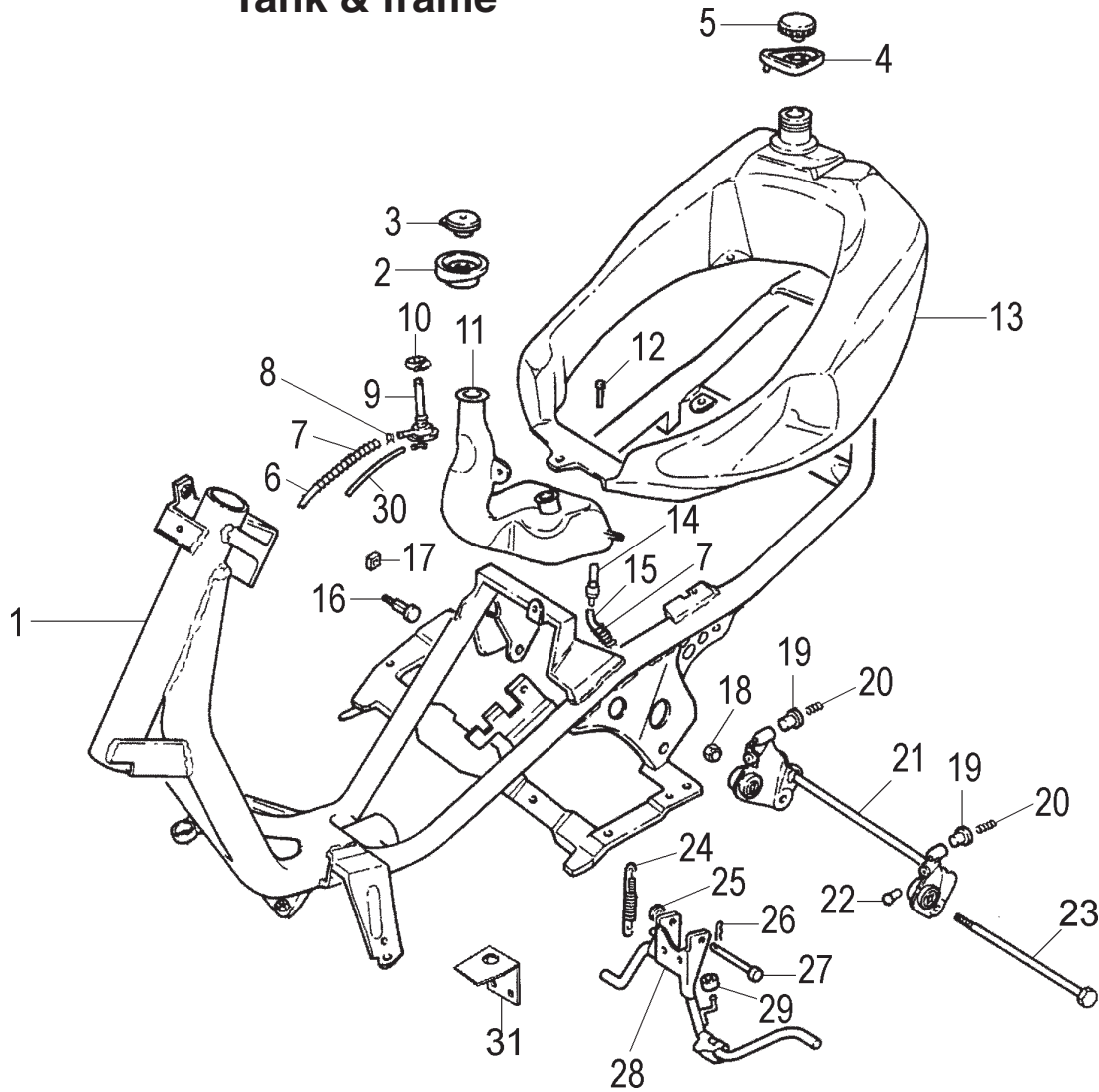
FRAME - INDEX OF THE TABLES

TAV.A 	TAV.B 	TAV.C-D 	TAV.E 	TAV.F
TAV.G 	TAV.H 	TAV.I 	TAV.L 	TAV.M
TAV.N 	TAV.OO 	TAV.O 		

MOTORE - INDICE TAVOLE

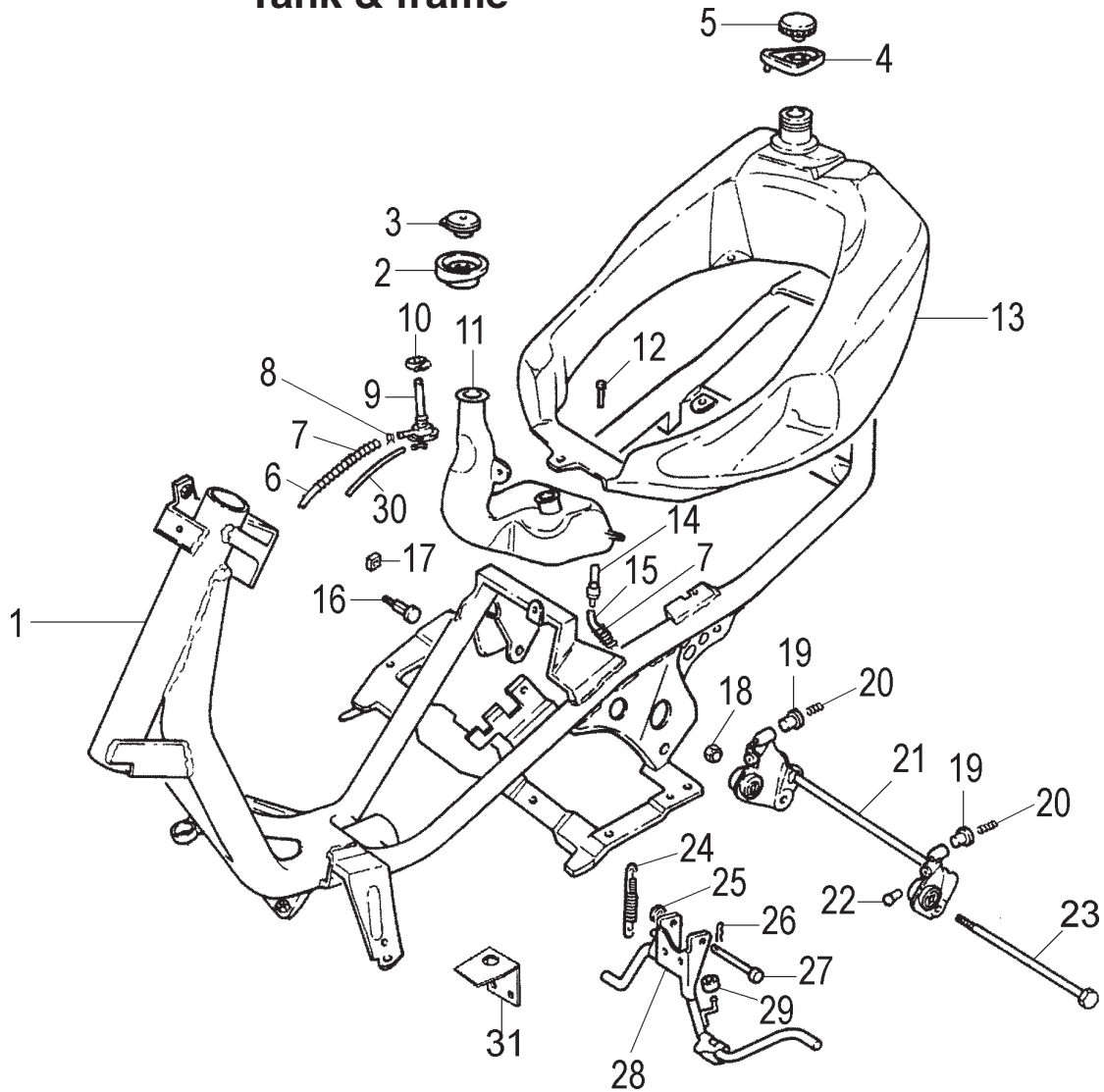
ENGINE - INDEX OF THE TABLES

TAVR 	TAV.R1 			
-----------------	-------------------	--	--	--

Telaio e serbatoio
Tank & frame


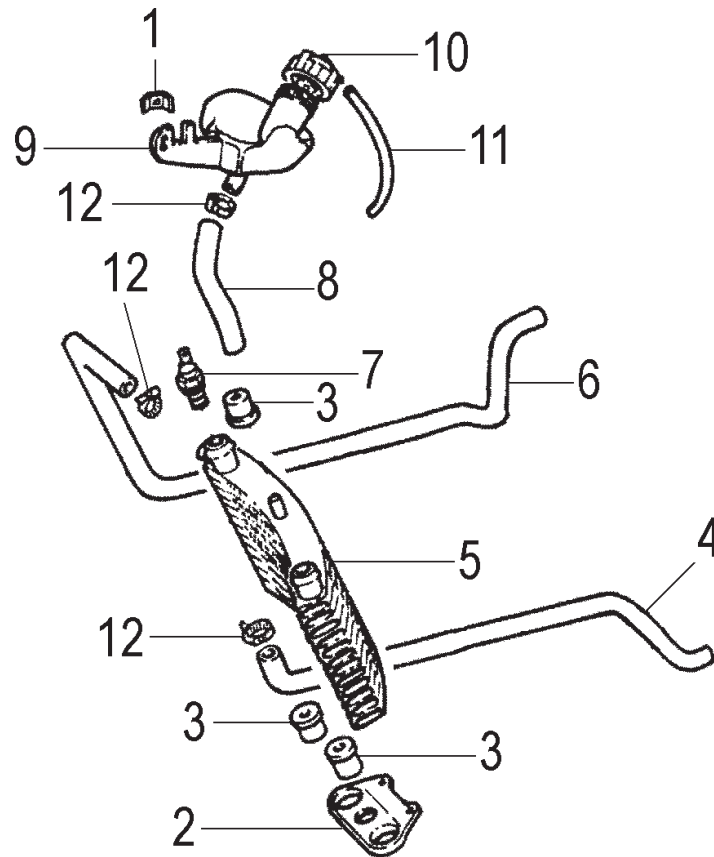
Nr.	Codice	Q.tà	Descrizione
1	156.075.99	1	Telaio
2	071.251.07	1	Coperchio tappo serbatoio olio
3	071.144.00	1	Tappo serbatoio olio
4	071.252.07	1	Coperchio serbatoio tappo benzina
5	092.016.03	1	Tappo serbatoio benzina
6	180.010.50	1	Tubo benzina
7	147.080.13	2	Molla protezione tubo
8	167.018.13	6	Fascetta tubo benzina
9	093.045.00	1	Rubinetto benzina
10	167.031.00	1	Fascetta
11	161.031.00	1	Serbatoio olio
12	184.060.15	3	Vite fissaggio serbatoio
13	161.039.00	1	Serbatoio benzina
14	094.007.00	1	Raccordo olio
15	180.003.54	1	Tubo olio
16	190.027.14	2	Perno supporto motore
17	185.012.00	2	Dado perno bilanciere
18	185.011.00	1	Dado perno motore
19	080.010.00	2	Portamolla
20	147.106.14	2	Molla antivibrazione
21	174.023.99	1	Attacco motore completo
22	072.066.03	2	Gommino antivibrante
23	190.019.13	1	Perno motore
24	147.109.13	1	Molla cavalletto doppia
25	071.140.03	1	Rondella

Nr.	Code	Q.ty	Description
1	156.075.99	1	Frame
2	071.251.07	1	Cover
3	071.144.00	1	Oil tank cap
4	071.252.07	1	Cover
5	092.016.03	1	Fuel tank cap
6	180.010.50	1	Fuel hose
7	147.080.13	2	Pipe spring
8	167.018.13	6	Petrol pipe clamp
9	093.045.00	1	Fuel cock
10	167.031.00	1	Clamp
11	161.031.00	1	Oil tank
12	184.060.15	3	Fuel tank fixing screws
13	161.039.00	1	Fuel tank
14	094.007.00	1	Oil pipe connector
15	180.003.54	1	Oil pipe
16	190.027.14	2	Pin
17	185.012.00	2	Nut
18	185.011.00	1	Lower engine mount nut
19	080.010.00	2	Full bump spring cup
20	147.106.14	2	Full bump spring
21	174.023.99	1	Engine bracket
22	072.066.03	2	Rubber grommet
23	190.019.13	1	Lower engine mount bolt
24	147.109.13	1	Main stand spring
25	071.140.03	1	Main stand washer

Telaio e serbatoio
Tank & frame


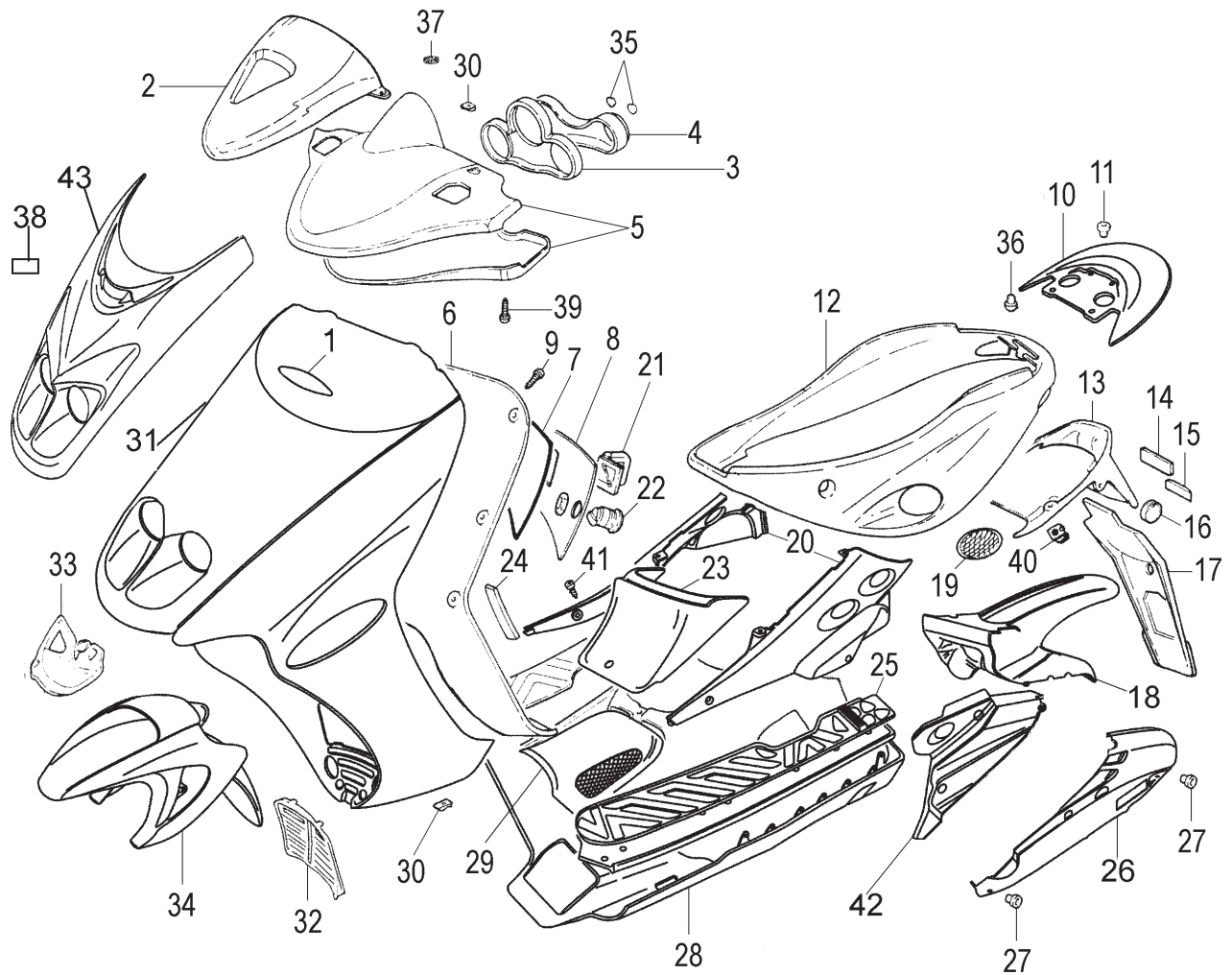
Nr.	Codice	Q.tà	Descrizione
26	184.011.00	1	Copiglia
27	150.177.15	1	Perno cavalletto
28	158.040.99	1	Cavalletto completo
29	072.064.00	1	Gommino paracolpi
30	180.003.54	1	Tube
31	191.055.13	1	Piastra rinvio acceleratore
--	090.035.00	1	Kit serrature

Nr.	Code	Q.ty	Description
26	184.011.00	1	Split pin
27	150.177.15	1	Main stand pivot pin
28	158.040.99	1	Main stand assy
29	072.064.00	1	Main stand bump stop
30	180.003.54	1	Oil pipe
31	191.055.13	1	Plate
--	090.035.00	1	Locks kit

Impianto di raffreddamento
Cooling system


Nr.	Codice	Q.tà	Descrizione
1	191.022.13	1	Piastra attacco vaso espansione
2	182.021.14	1	Attacco radiatore
3	075.021.00	3	Silentblock
4	077.029.00	1	Tubo ritorno
5	108.020.00	1	Radiatore
6	077.028.00	1	Tubo mandata
7	021.013.00	1	Sonda termica
8	077.030.00	1	Manicotto
9	108.019.00	1	Vaso espansione
10	071.219.03	1	Tappo vaso espansione
11	180.002.54	1	Tubo sfiato
12	167.031.00	3	Fascetta

Nr.	Code	Q.ty	Description
1	191.022.13	1	Radiator filler neck fix bracket
2	182.021.14	1	Radiator bracket
3	075.021.00	3	Silentblock
4	077.029.00	1	Tube
5	108.020.00	1	Water radiator
6	077.028.00	1	Tube
7	021.013.00	1	Water temperature sender
8	077.030.00	1	Radiator sleeve
9	108.019.00	1	Expansion tank
10	071.219.03	1	Expansion tank cap
11	180.002.54	1	Hose
12	167.031.00	3	Clamp

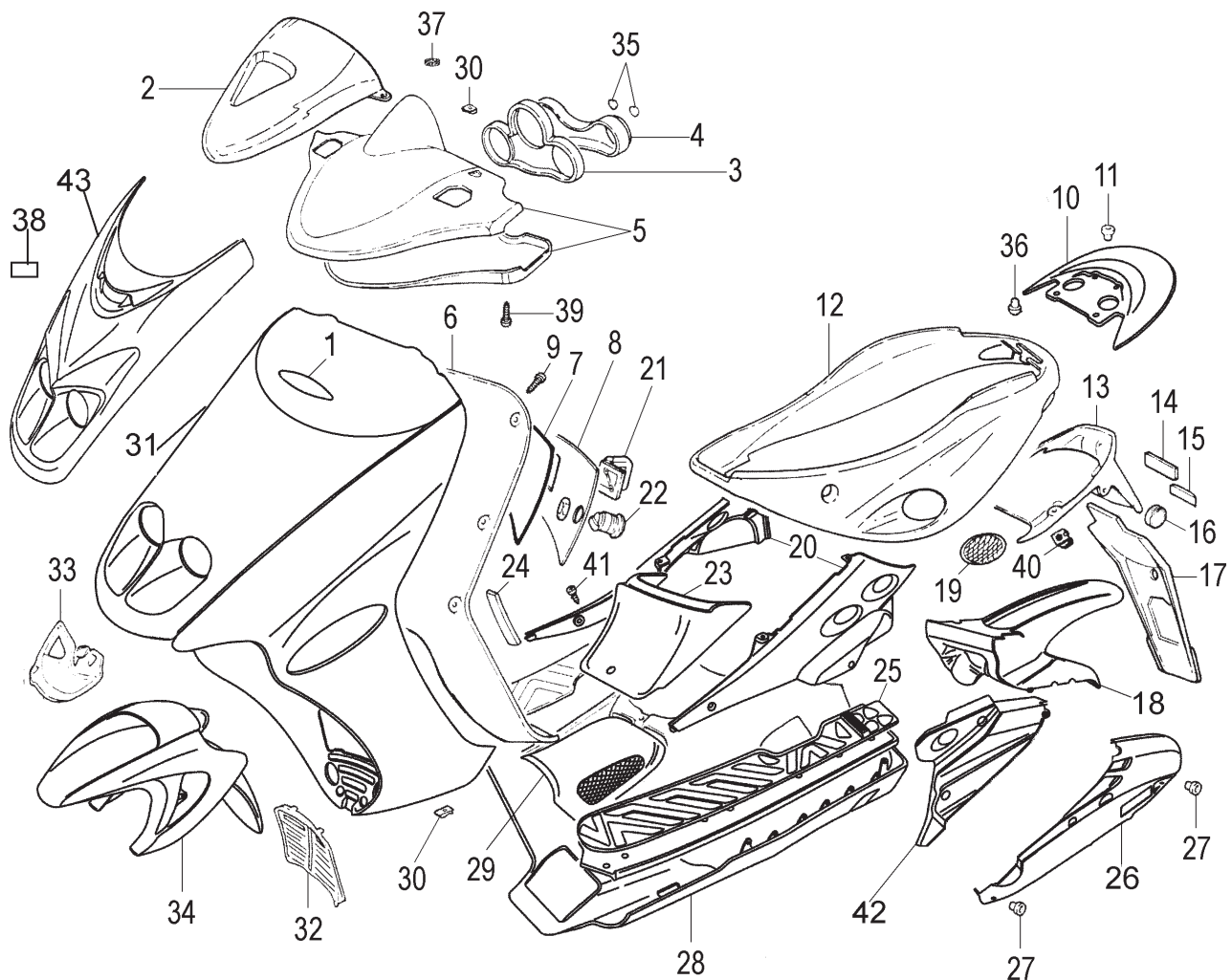
Carrozzeria anteriore e posteriore
Front & rear body


Nr.	Codice	Q.tà	Descrizione
1	181.338.00	1	Etichetta scudo
2	063.151.00	1	Trasparente cruscotto
3	067.025.03	1	Portastrumenti
4	071.466.88	1	Mascherina
5	071.296. - -	1	Coprimanubrio sup. + inf. *
6	065.050.03	1	Paragambe
7	072.067.00	1	Guarnizione bauletto
8	071.249.03	1	Coperchio bauletto
9	184.041.15	16	Vite scudo paragambe
10	063.127. - -	1	Spoiler *
11	150.210.13	4	Boccola spoiler
12	063.126. - -	1	Carena posteriore *
13	057.044.03	1	Codino parafango
14	071.117.01	1	Catadiottro rosso
15	181.126.00	1	Etichetta in resina
16	071.225.00	2	Catadiottro ambra
17	057.045.03	1	Prolunga porta targa
18	056.056.03	1	Copri ruota posteriore
19	071.247.07	1	Griglie carena posteriore in cp.
20	063.125.87	1	Carena telaio dx + sx
21	071.182.03	1	Gancio porta borsa
22	090.024.00	1	Serratura bauletto
23	071.248.03	1	Coperchio carena

Nr.	Code	Q.ty	Description
1	181.338.00	1	Front shield label
2	063.151.00	1	Dashboard lens
3	067.025.03	1	Instruments holder
4	071.466.88	1	Dashboard cover
5	071.296. - -	1	Lower+upper handlebar cover *
6	065.050.03	1	Inner shield
7	072.067.00	1	Battery cover gasket
8	071.249.03	1	Case cover
9	184.041.15	16	Screw
10	063.127. - -	1	Spoiler *
11	150.210.13	4	Fixing bush
12	063.126. - -	1	Rear fairing *
13	057.044.03	1	Rear mudguard tail
14	071.117.01	1	Red reflector
15	181.126.00	1	Malaguti name plate
16	071.225.00	2	Amber reflector
17	057.045.03	1	Number plate holder
18	056.056.03	1	Rear wheel cover
19	071.247.07	1	Fairing grid set
20	063.125.87	1	Side covers set
21	071.182.03	1	Bag handle
22	090.024.00	1	Glove box lock
23	071.248.03	1	Fairing cover

* Vedi tav. N° OO Colori

* Refer to N° OO colour table

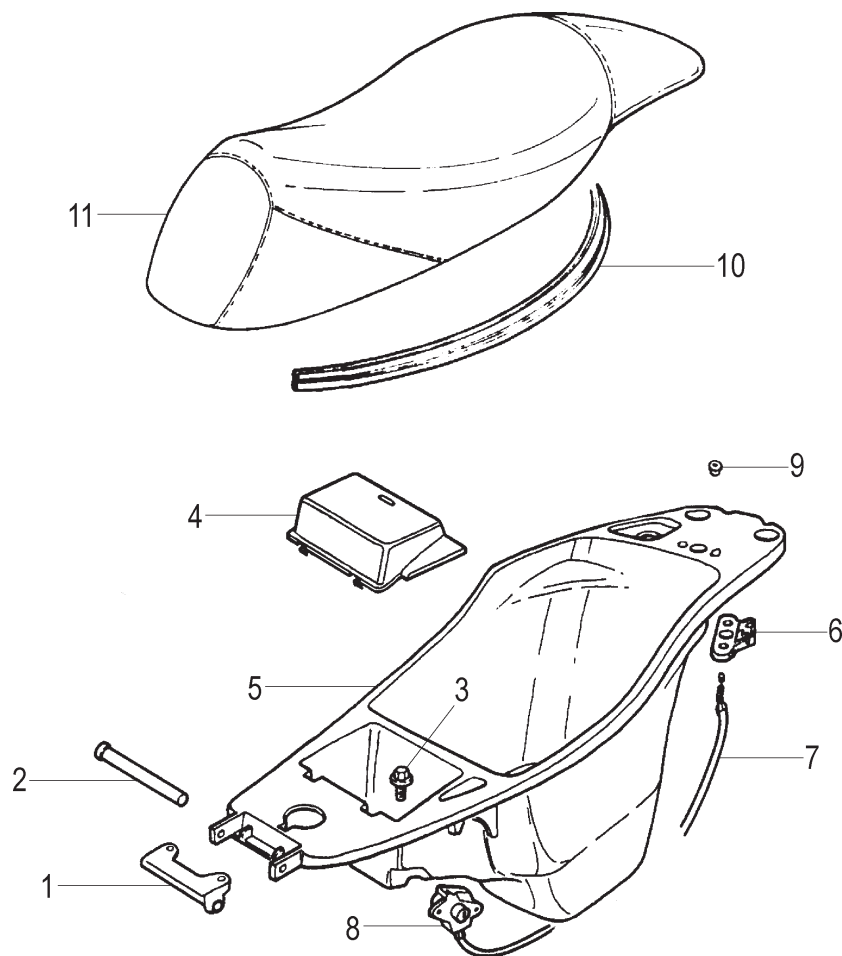
Carrozzeria anteriore e posteriore
Front & rear body


Nr.	Codice	Q.tà	Descrizione
24	071.145.03	1	Coperchio numeri
25	064.015.07	1	Pedana in gomma in cp.
26	063.128.87	1	Coprimotore
27	150.148.14	4	Boccola
28	063.124. --	1	Puntone *
29	064.016.03	1	Pedana poggia piedi
30	184.007.00	16	Clips per viti
31	066.125. --	1	Scudo anteriore *
32	071.256.03	1	Griglia radiatore
33	071.257.03	1	Grondaia scudo
34	055.050. --	1	Parafango anteriore *
35	181.134.00	1	Etichette in resina
36	071.152.03	2	Paracolpi
37	072.084.03	1	Spugna antivibrazione
38	181.342.00	1	Etichetta resina
39	184.071.15	4	Vite coprimanubrio
40	184.206.00	4	Clips per vite
41	184.155.15	6	Vite pedana - carena
42	063.219.03	1	Coperchio
43	066.131. --	1	Scudetto anteriore *
--	181.211. --	1	Serie marche *
--	181.272. --	1	Serie marche *
--	181.314. --	1	Serie marche *

* Vedi tav. N° OO Colori

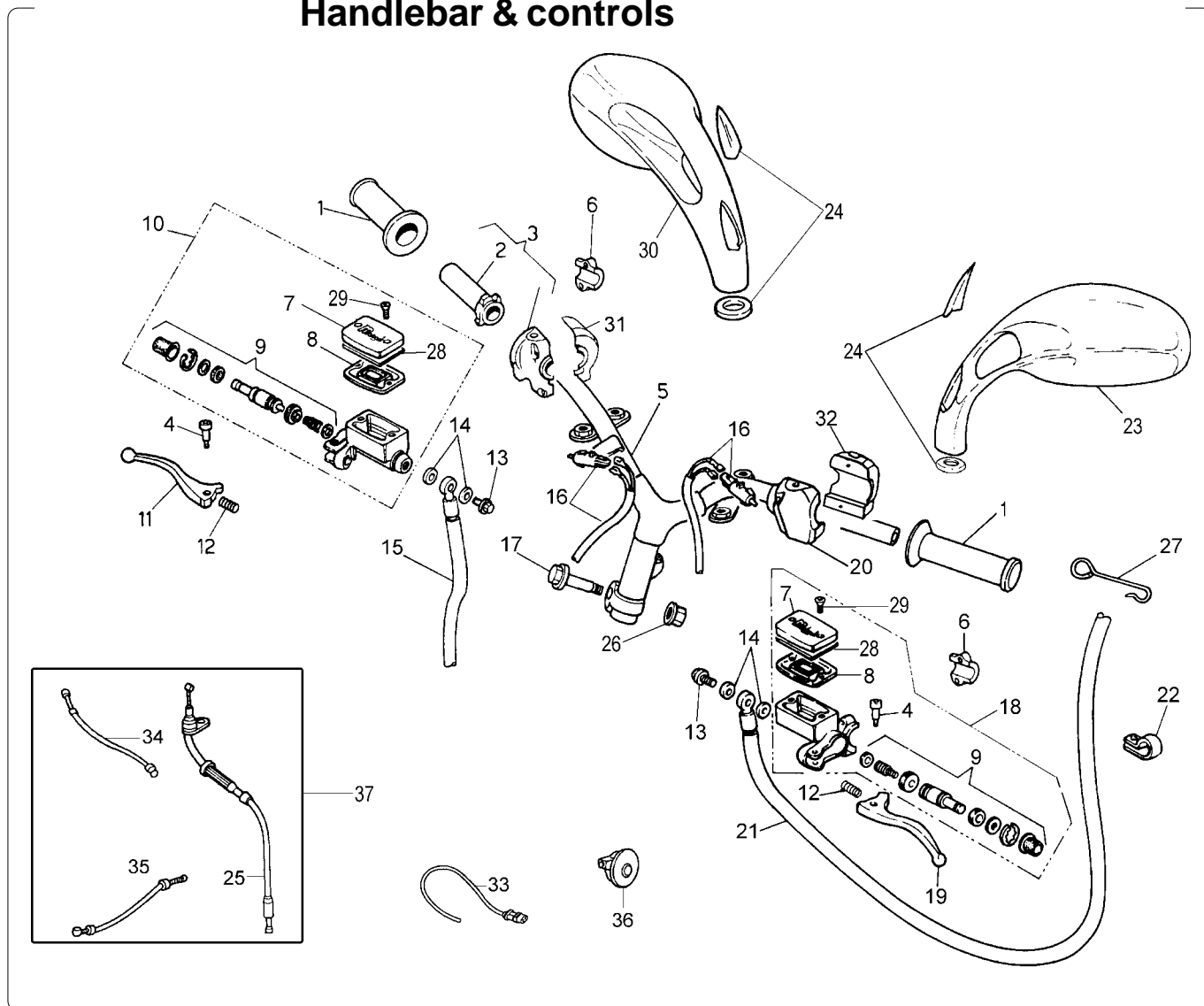
Nr.	Code	Q.ty	Description
24	071.145.03	1	Vin numbers inspection cover
25	064.015.07	1	Mats set
26	063.128.87	1	Engine cover
27	150.148.14	4	Fixing bolt
28	063.124. --	1	Belly pan *
29	064.016.03	1	Footboard panel
30	184.007.00	16	Clip
31	066.125. --	1	Front shield *
32	071.256.03	1	Radiator grid
33	071.257.03	1	Lid
34	055.050. --	1	Front mudguard *
35	181.134.00	1	Name plate
36	071.152.03	2	Bump stop
37	072.084.03	1	Adhesive grommet
38	181.342.00	1	Label
39	184.071.15	4	Handlebar cover screw
40	184.206.00	4	Clip
41	184.155.15	6	Footboard bolt
42	063.219.03	1	Cover
43	066.131. --	1	Front shield cover *
--	181.211. --	1	Label set *
--	181.272. --	1	Label set *
--	181.314. --	1	Label set *

* Refer to N° OO colour table

**Vano casco e gruppo sella
 Seat & helmet case**


Nr.	Codice	Q.tà	Descrizione
1	188.040.99	1	Supporto sella
2	150.174.13	1	Tubo fulcro sella
3	190.022.00	2	Vite fissaggio vano casco
4	071.250.07	1	Coperchio batteria
5	065.051.03	1	Vano porta casco
6	090.039.00	1	Levismo sella
7	035.019.03	1	Trasmissione sella
8	090.037.00	1	Serratura sella
9	150.148.14	2	Boccola
10	072.061.03	1	Guarnizione sella
11	106.081.03	1	Sellone

Nr.	Code	Q.ty	Description
1	188.040.99	1	Seat hinge bracket
2	150.174.13	1	Seat tube
3	190.022.00	2	Fixing bolt
4	071.250.07	1	Battery cover
5	065.051.03	1	Helmet case
6	090.039.00	1	Seat hinge
7	035.019.03	1	Seat cable
8	090.037.00	1	Seat lock
9	150.148.14	2	Fixing bolt
10	072.061.03	1	Seat base seal
11	106.081.03	1	Seat

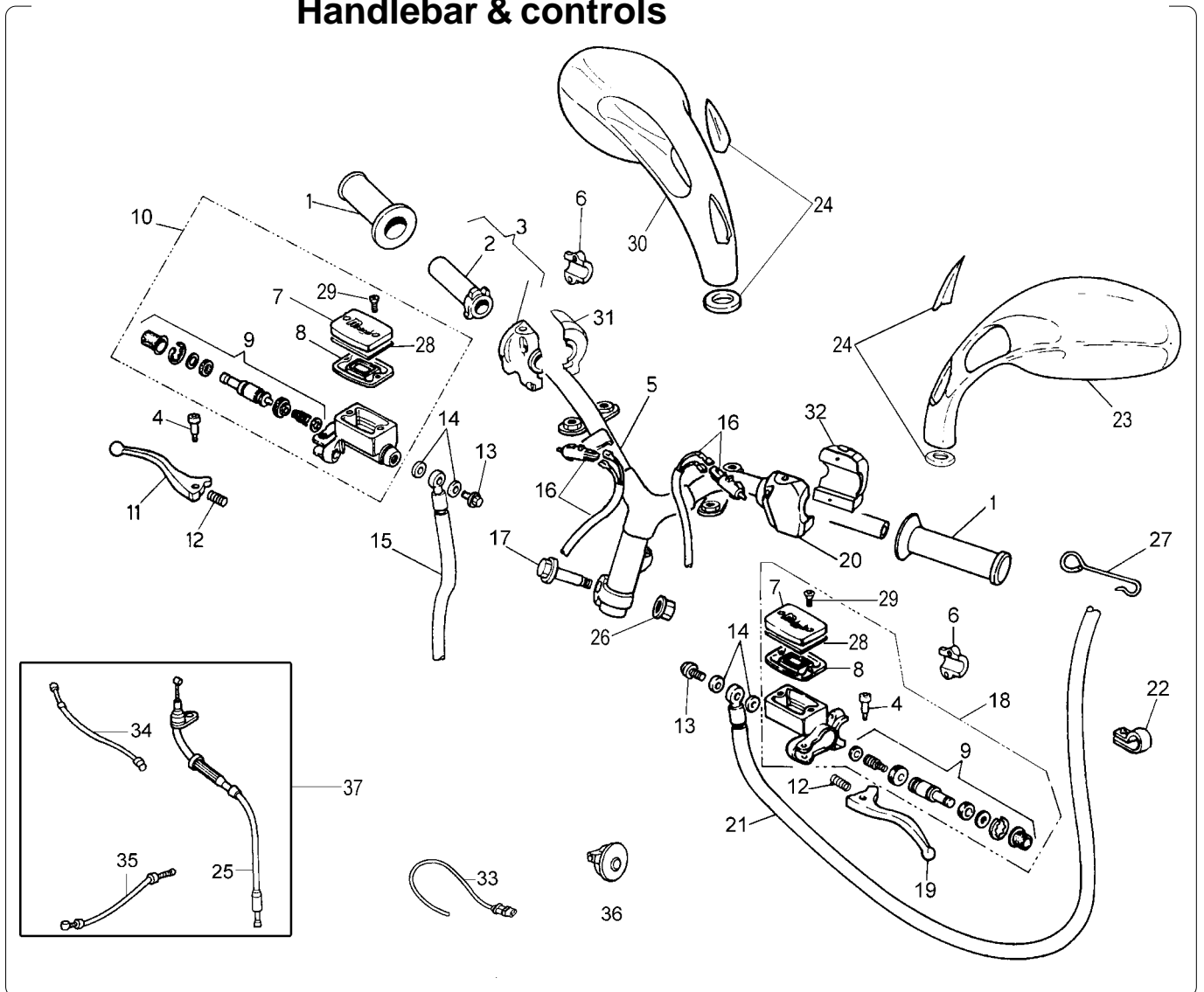
Manubrio e comandi
Handlebar & controls


Nr.	Codice	Q.tà	Descrizione
1	097.014.03	1	Kit manopole (dx + sx)
2	121.134.00	1	Tubo comando gas
3	028.018.00	1	Comando gas completo
4	121.106.00	2	Fulcro leva dx + sx
5	162.036.13	1	Manubrio
6	121.139.00	2	Attacco pompa dx + sx
7	121.127.00	2	Coperchio pompa dx + sx
8	121.099.00	2	Guarnizione pompa dx + sx
9	121.128.00	2	Pistone completo dx + sx
10	030.016.03	1	Pompa freno anteriore
11	121.132.03	1	Leva dx
12	121.108.00	2	Molla leva dx + sx
13	150.024.14	2	Vite trasmissione idraulica
14	190.006.00	4	Rasamento
15	033.034.00	1	Trasmissione idraulica anteriore
16	017.140.00	2	Cablaggio interruttore stop
17	150.179.13	1	Vite fissaggio manubrio
18	030.020.03	1	Pompa freno posteriore
19	121.142.03	1	Leva sx
20	125.031.00	1	Attacco comando sx
21	033.032.00	1	Trasmissione idraulica posteriore
22	167.038.00	1	Fascetta trasmissione idraulica
23	088.018. --	1	Specchio sx *
24	071.254.03	1	Kit tappo specchio

* Vedi tav. N° OO Colori

Nr.	Code	Q.ty	Description
1	097.014.03	1	Handgrip set
2	121.134.00	1	Throttle twist grip tube
3	028.018.00	1	Twist grip tube & bracket
4	121.106.00	2	R/h-l/h lever bolt
5	162.036.13	1	Handlebar
6	121.139.00	2	Front brake pump clamp
7	121.127.00	2	Cover
8	121.099.00	2	Master cylinder seal
9	121.128.00	2	Piston kit
10	030.016.03	1	Master cylinder assy
11	121.132.03	1	R/h brake lever
12	121.108.00	2	Brake lever spring
13	150.024.14	2	Banjo bolt
14	190.006.00	4	Copper banjo washer
15	033.034.00	1	Hose
16	017.140.00	2	Brake light switch and wire
17	150.179.13	1	Clamp bolt
18	030.020.03	1	Rear brake pump
19	121.142.03	1	L/h brake lever
20	125.031.00	1	L/h control bracket
21	033.032.00	1	Hose
22	167.038.00	1	Clamp
23	088.018. --	1	L/h mirror *
24	071.254.03	1	Mirror rubber & washer set

* Refer to N° OO colour table

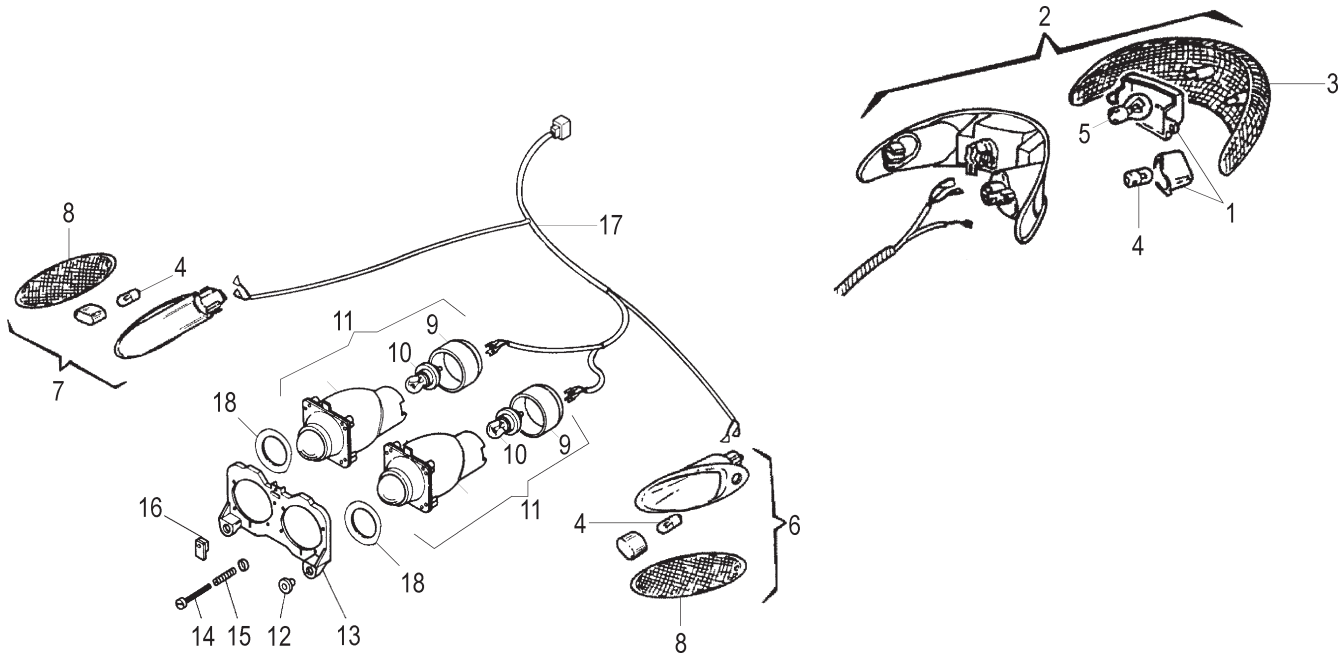
Manubrio e comandi
Handlebar & controls


Nr.	Codice	Q.tà	Descrizione
25	NONFORNIBILE		
26	184.056.13	1	Dado fissaggio manubrio
27	147.113.13	1	Molla trasmissione idraulica
28	121.141.00	2	Scodellino coperchio pompa
29	184.179.00	4	Vite coperchio pompa dx + sx
30	088.019. - -	1	Specchio dx * (di serie mercato estero)
31	020.047.00	1	Commutatore dx
32	020.045.00	1	Commutatore sx con MODE
33	024.073.00	1	Sensore TPS
34	NONFORNIBILE		
35	NONFORNIBILE		
36	178.157.00	1	Rinvio acceleratore
37	034.157.03	1	Kit trasmissioni gas

Nr.	Code	Q.ty	Description
25	NOTAVAILABLE		
26	184.056.13	1	Handlebar fixing clamp nut
27	147.113.13	1	Spring
28	121.141.00	2	Master cylinder cover seal
29	184.179.00	4	Master cylinder screw
30	088.019. - -	1	R/h mirror * (originally fitted)
31	020.047.00	1	R/h switch
32	020.045.00	1	L/h switch with Mode control
33	024.073.00	1	Cts potentiometer
34	NOTAVAILABLE		
35	NOTAVAILABLE		
36	178.157.00	1	Speedo gear
37	034.157.03	1	Throttle cables kit

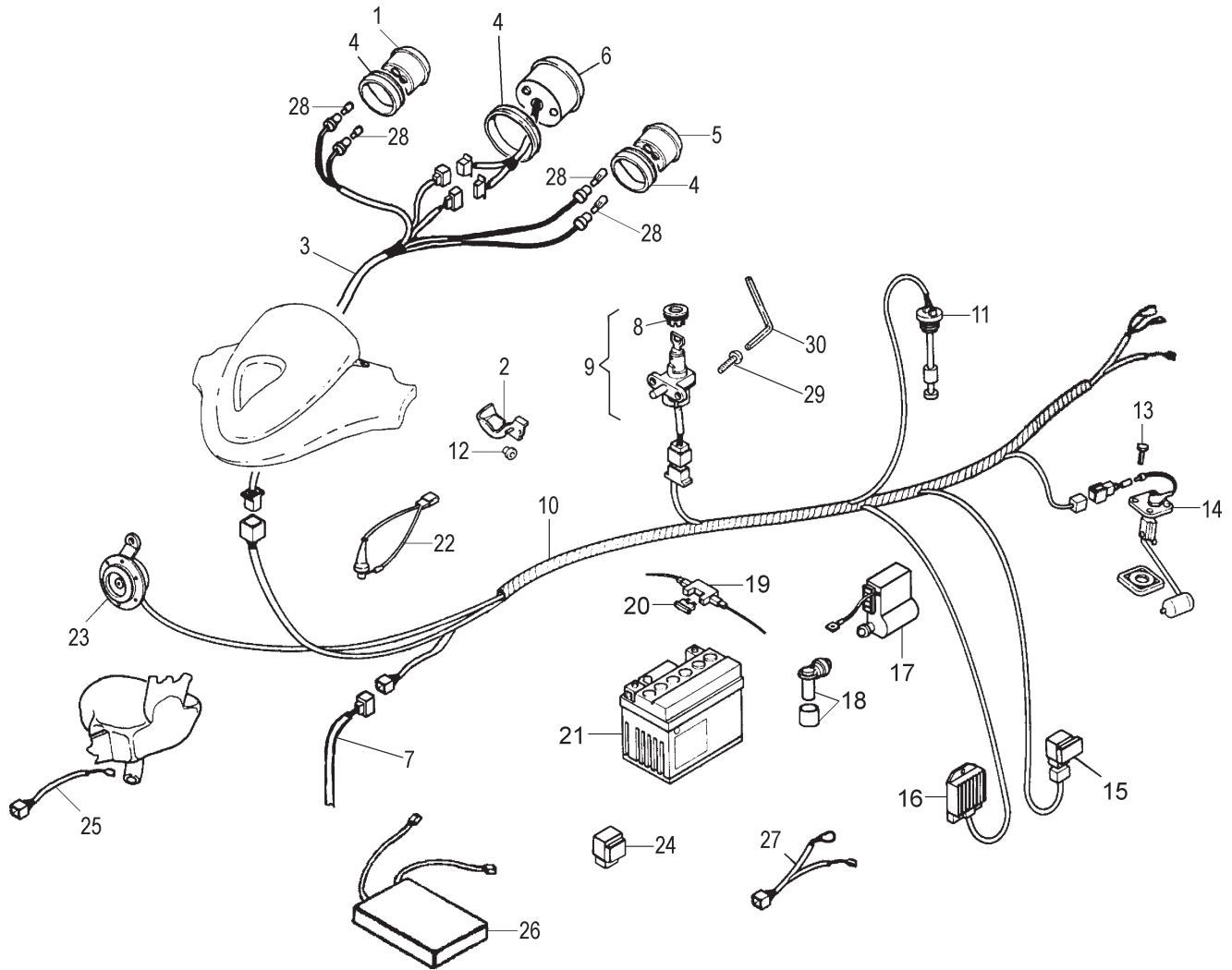
* Vedi tav. N° OO Colori

* Refer to N° OO colour table

Impianto elettrico
Electrical system


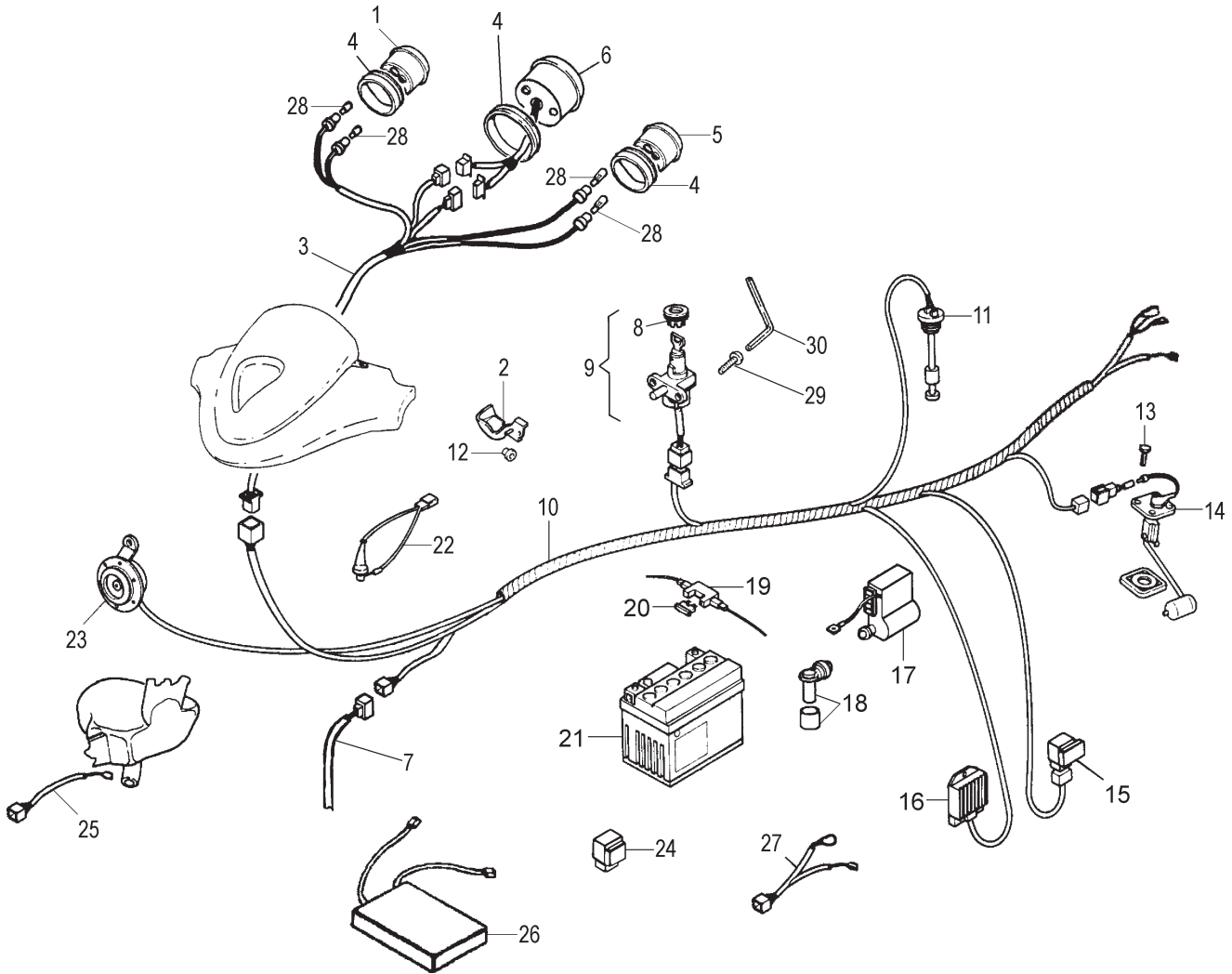
Nr.	Codice	Q.tà	Descrizione
1	016.053.00	1	Kit coppette fanale posteriore
2	016.044.00	1	Fanale posteriore
3	016.045.00	1	Vetro fanale posteriore
4	022.017.00	4	Lampadina 12 V - 10 W
5	022.048.00	1	Lampadina 12 V - 5-21 W
6	019.041.00	1	Indicatore anteriore sx
7	019.040.00	1	Indicatore anteriore dx
8	019.043.00	1	Vetro indicatori anteriore
9	072.069.00	2	Cappuccio faro
10	022.042.00	2	Lampadina 12 V - 15 W
11	015.051.00	2	Faro anteriore
12	075.010.00	2	Gommino supporto faro
13	071.194.03	1	Supporto faro anteriore
14	190.004.00	1	Vite regolazione faro
15	147.038.14	1	Molla regolazione faro
16	191.017.13	1	Piastrina regolazione faro
17	017.219.00	1	Cablaggio faro
18	071.445.16	2	Anello adattatore faro anteriore

Nr.	Code	Q.ty	Description
1	016.053.00	1	Tail light lens holder
2	016.044.00	1	Tail-light
3	016.045.00	1	Tail lamp lens
4	022.017.00	4	12 V - 10 W bulb
5	022.048.00	1	12 V 5-21 W bulb
6	019.041.00	1	L/h front turn indicator
7	019.040.00	1	R/h front turn indicator
8	019.043.00	1	R/h+l/h turn indicator glass
9	072.069.00	2	Headlamp rubber cap
10	022.042.00	2	12 V - 15 W bulb
11	015.051.00	2	Head light assy
12	075.010.00	2	Head lamp bracket grommet
13	071.194.03	1	Head lamp bracket
14	190.004.00	1	Head lamp adjusting screw
15	147.038.14	1	Head lamp adjusting spring
16	191.017.13	1	Head lamp adjusting plate
17	017.219.00	1	Head light cable
18	071.445.16	2	Head lamp adapter ring

Impianto elettrico
Electrical system


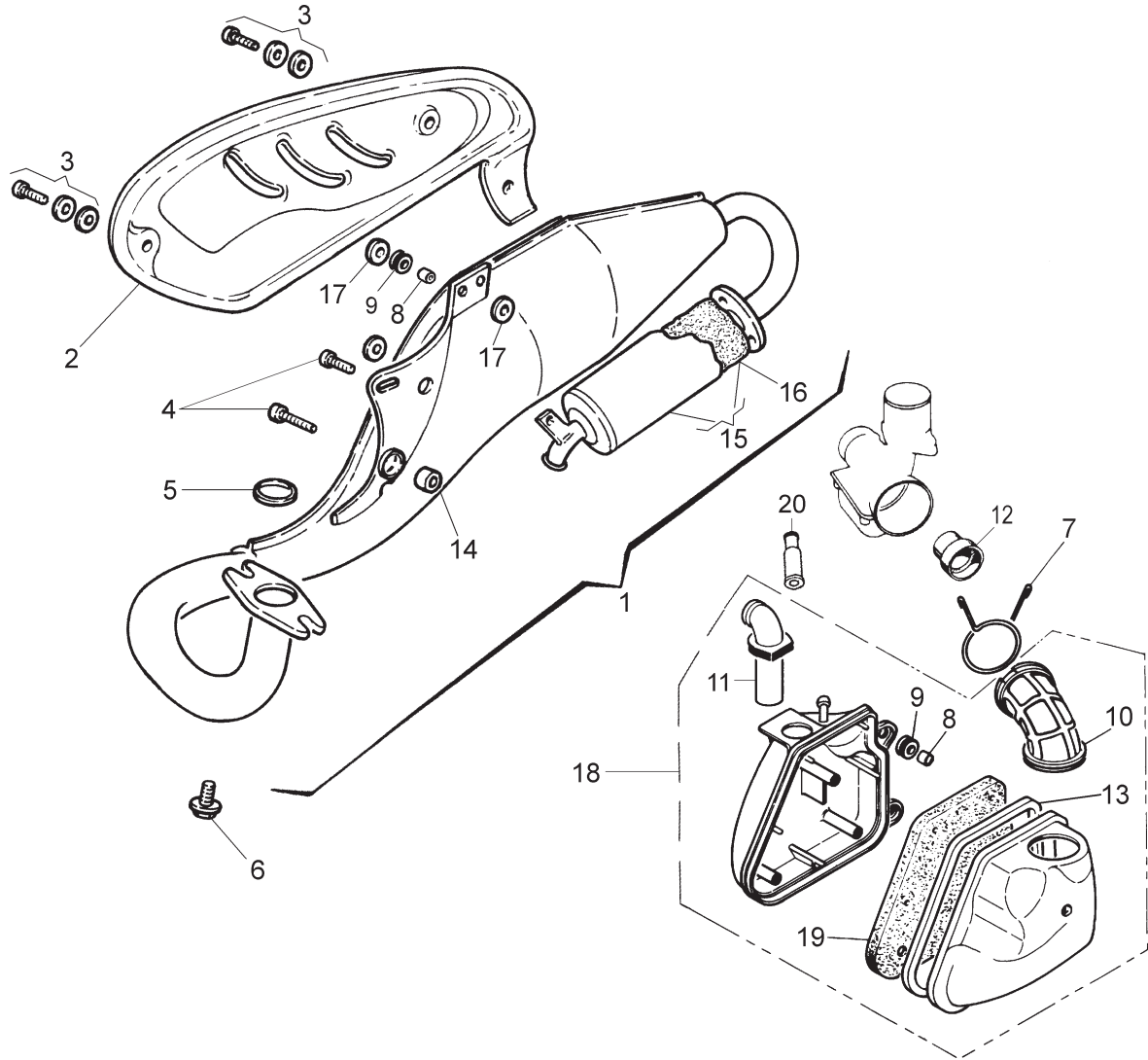
Nr.	Codice	Q.tà	Descrizione
1	178.168.00	1	Orologio spie liquido + luci
2	071.233.03	1	Protezione commutatore
3	017.310.00	1	Cablaggio cruscotto
4	072.059.00	1	Guarnizione orologi in coppia
5	178.169.00	1	Orologio spie olio + indicatori
6	178.154.00	1	Orologio kontakm digit
7	178.129.00	1	Trasmissione kontakm digit
8	071.280.00	1	Ghiera serratura avviamento
9	090.038.00	1	Serratura avviamento
10	017.361.00	1	Cablaggio centrale
11	093.032.00	1	Sonda livello olio
12	150.148.14	1	Boccola distanziale
13	184.009.00	4	Vite fissaggio sonda benzina
14	093.052.00	1	Sonda livello benzina
15	025.015.00	1	Relais
16	026.020.00	1	Regolatore di tensione
17	024.094.00	1	Centralina elettronica CDI
18	073.007.00	1	Pipetta candela c/cappuccio
19	025.016.00	1	Portafusibile
20	025.010.00	1	Fusibile 10 A
21	074.021.00	1	Batteria 12 V - 5 Ah
22	017.213.00	1	Cablaggio sonda termica
23	018.054.00	1	Avvisatore acustico
24	025.023.00	1	Intermittenza
25	017.202.00	1	Cablaggio spia livello liquido

Nr.	Code	Q.ty	Description
1	178.168.00	1	Light & coolant warning light clock
2	071.233.03	1	Switch cap
3	017.310.00	1	Dashboard wiring
4	072.059.00	1	Gasket set
5	178.169.00	1	Oil & turn indic. warning light clock
6	178.154.00	1	Digit speedometer
7	178.129.00	1	Digit speedocable
8	071.280.00	1	Rim starter lock
9	090.038.00	1	Main switch assy
10	017.361.00	1	Main wiring harness
11	093.032.00	1	Oil level gauge
12	150.148.14	1	Fixing bolt
13	184.009.00	4	Fixing screw
14	093.052.00	1	Fuel level gauge
15	025.015.00	1	Relay
16	026.020.00	1	Voltage regulator
17	024.094.00	1	Cdi
18	073.007.00	1	Spark plug cap
19	025.016.00	1	Fuse holder
20	025.010.00	1	10 A fuse
21	074.021.00	1	Battery 12v 5Ah
22	017.213.00	1	Cable harness
23	018.054.00	1	Horn
24	025.023.00	1	Flasher unit
25	017.202.00	1	Coolant warning light wiring

Impianto elettrico
Electrical system


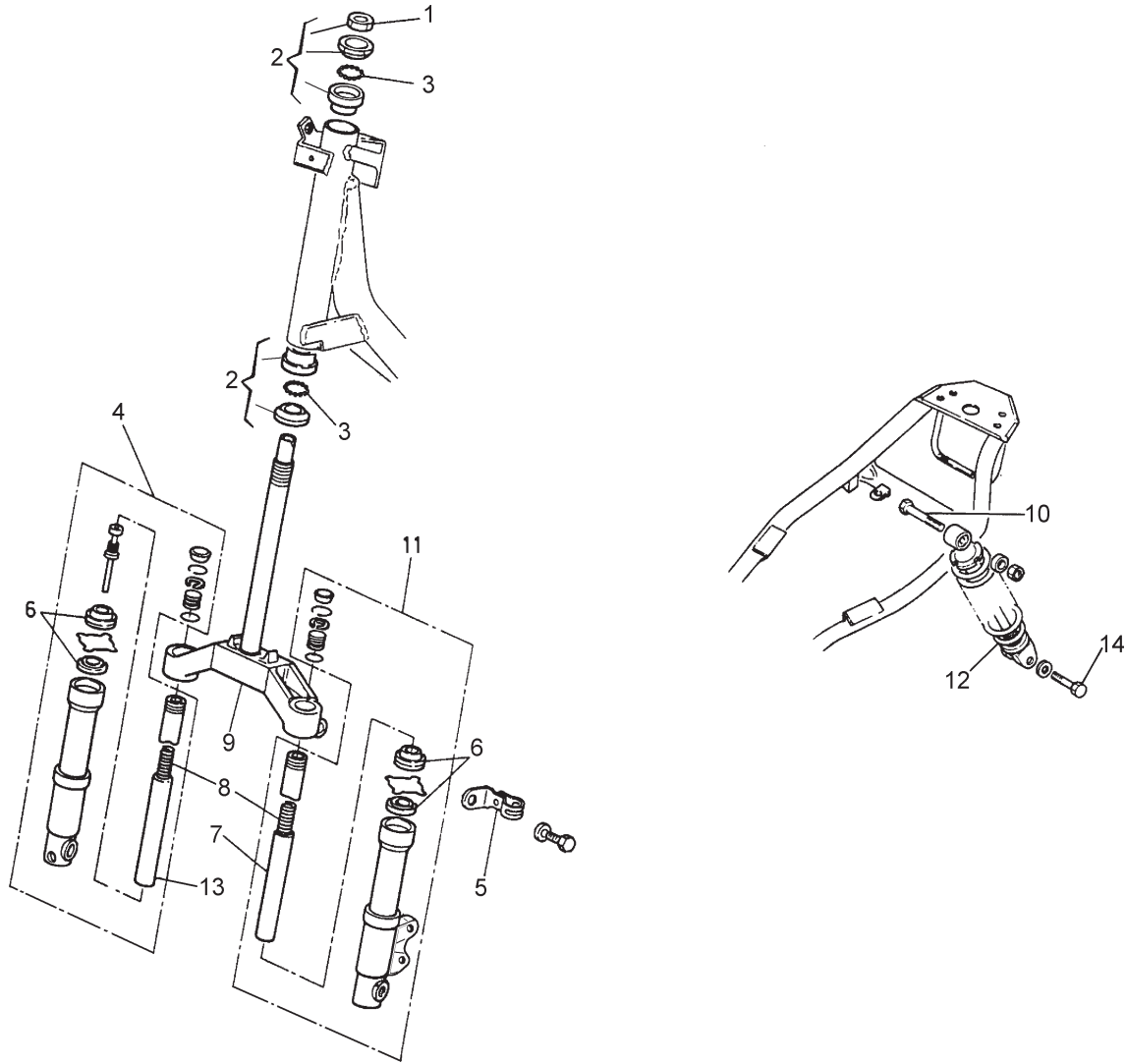
Nr.	Codice	Q.tà	Descrizione
26	024.100.00	1	Centralina CBC
27	017.226.00	1	Cablaggio batteria
28	022.036.00	4	Lampadina 12 V - 1,2 W
29	184.218.00	2	Vite antimanomissione
30	086.014.00	1	Chiave vite antimanomissione

Nr.	Code	Q.ty	Description
26	024.100.00	1	CBC device
27	017.226.00	1	Battery loom
28	022.036.00	4	12 V - 1,2 W bulb
29	184.218.00	2	Antitampering screw
30	086.014.00	1	Antitampering screw spanner

Gruppo scarico e aspirazione
Exhaust assembly


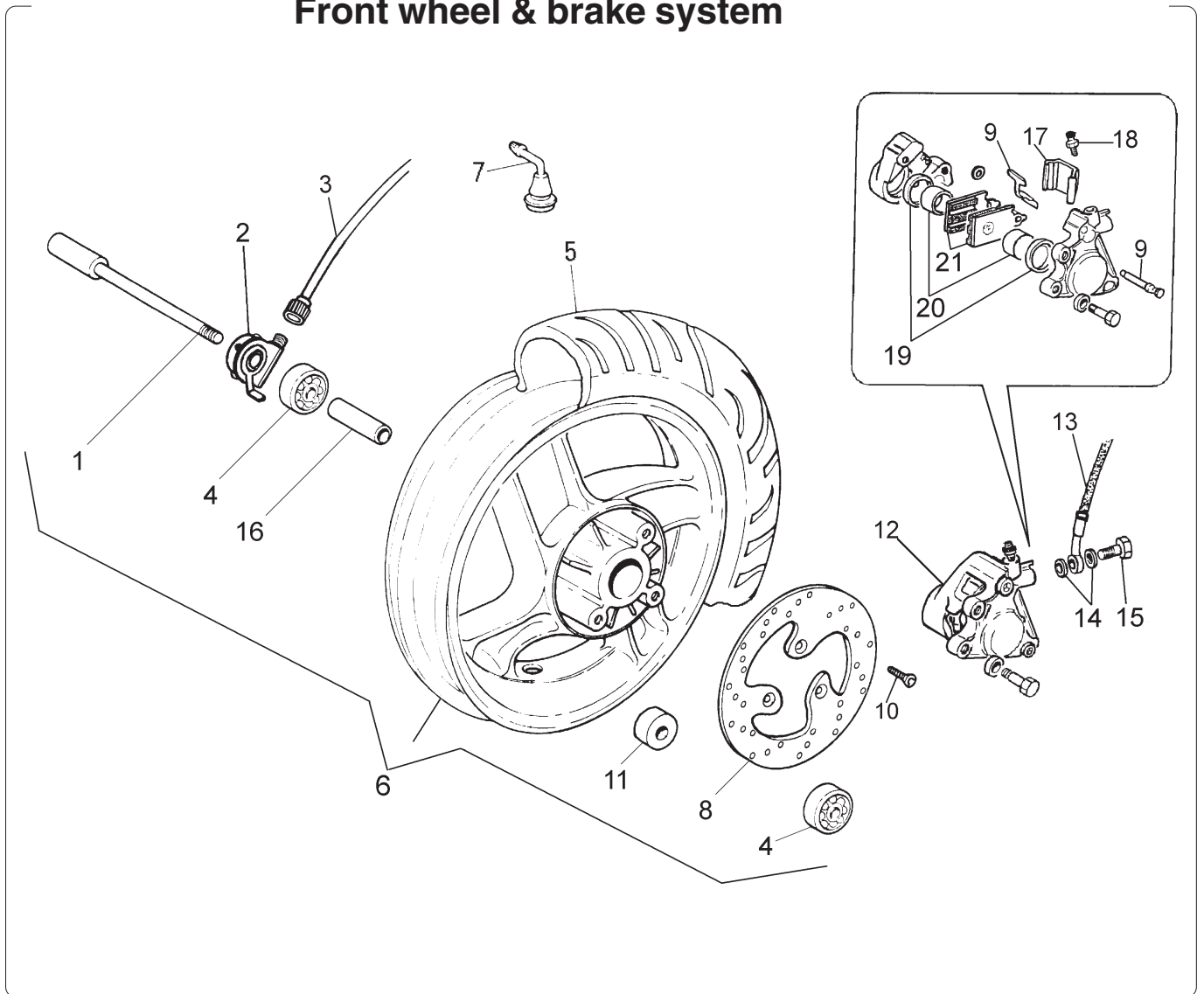
Nr.	Codice	Q.tà	Descrizione
1	165.183.99	1	Marmitta completa catalitica
2	071.341.03	1	Protezione marmitta
3	184.133.00	1	Kit viti fissaggio protezione
4	184.038.13	2	Vite fissaggio marmitta
5	072.053.00	1	Guarnizione scarico
6	184.006.00	2	Vite fissaggio marmitta
7	147.082.13	1	Molla manicotto aspirazione
8	150.043.00	4	Distanziale
9	080.002.07	4	Gommino
10	076.013.00	1	Manicotto aspirazione grande
11	076.012.00	1	Manicotto aspirazione piccolo
12	071.504.03	1	Inserto per carburatore
13	072.056.00	1	Guarnizione
14	075.024.00	1	Silentblock marmitta
15	166.042.08	1	Silenziatore completo kat
16	300.325.00	1	Filtro silenziatore
17	072.087.00	4	Rondella speciale
18	066.135.03	1	Cassetta filtro completa
19	066.045.00	1	Filtro aria
20	072.160.00	1	Gommino protezione cassetta

Nr.	Code	Q.ty	Description
1	165.183.99	1	Kat-exhaust assy
2	071.341.03	1	Heat shield
3	184.133.00	1	Fixing screws set
4	184.038.13	2	Exhaust fixing screw
5	072.053.00	1	Exhaust gasket
6	184.006.00	2	Exhaust fixing screw
7	147.082.13	1	Air box hose spring clip
8	150.043.00	4	Spacer
9	080.002.07	4	Grommet
10	076.013.00	1	Air box/carb. sleeve
11	076.012.00	1	Airbox intake sleeve
12	071.504.03	1	Cap
13	072.056.00	1	Gasket
14	075.024.00	1	Exhaust silentblock
15	166.042.08	1	Kat-silencer assy
16	300.325.00	1	Silencer filter
17	072.087.00	4	Washer
18	066.135.03	1	Air box complete
19	066.045.00	1	Air filter
20	072.160.00	1	Grommet

Sospensione anteriore e posteriore
Front & rear suspension


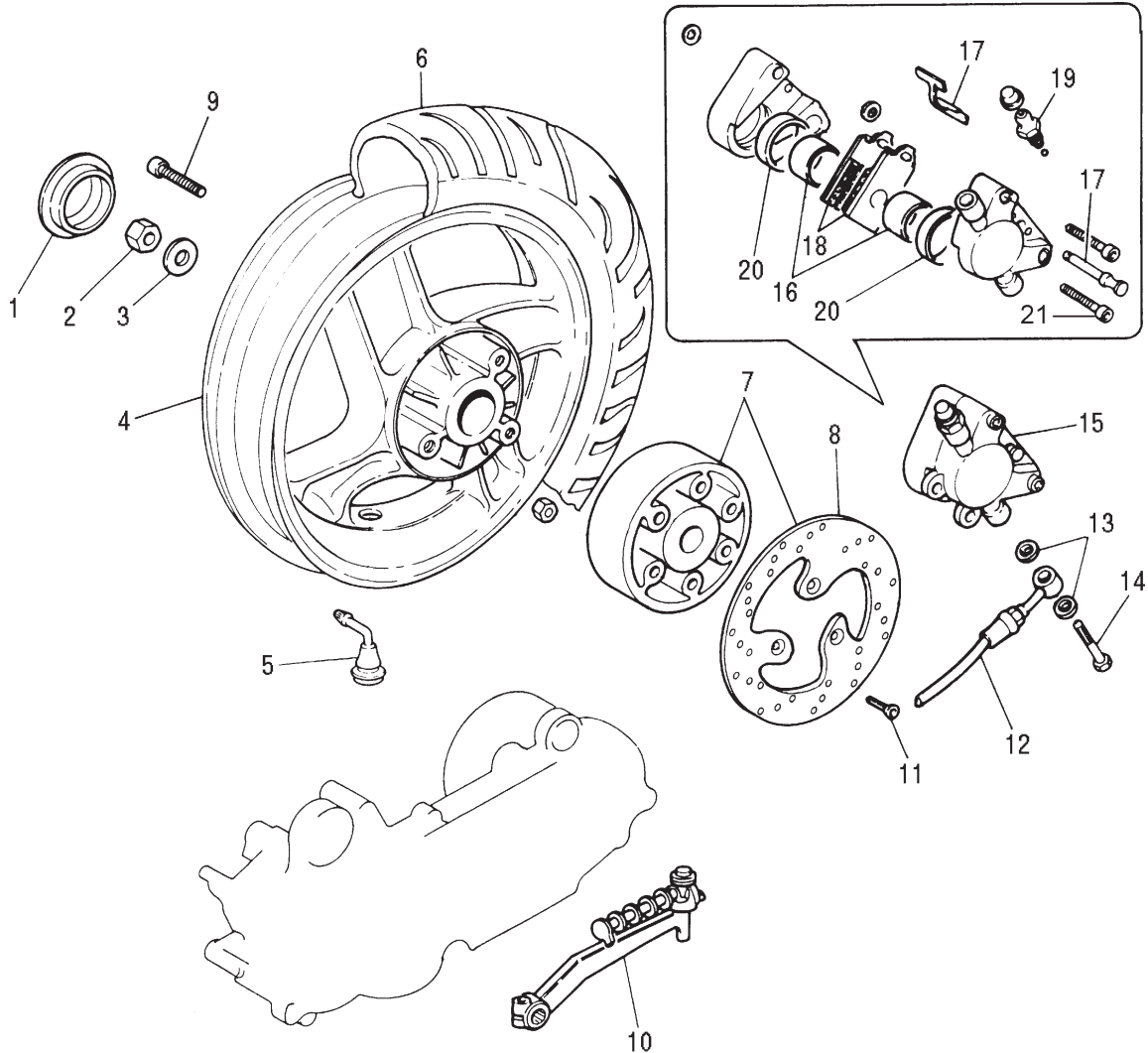
Nr.	Codice	Q.tà	Descrizione
1	185.009.13	1	Dado serie sterzo
2	104.017.00	1	Serie sterzo
3	120.261.00	48	Sfere
4	120.328.00	1	Portaruota completo dx
5	147.101.13	2	Molla trasmissione kontakm
6	120.312.00	1	Kit parapolvere - paraolio - gommini
7	120.302.00	1	Canna sx
8	120.305.00	2	Molla
9	120.301.99	1	Testa croce
10	184.033.13	1	Vite fissaggio ammortizzatore sup.
11	120.359.00	1	Portaruota completo sx
12	010.043.01	1	Ammortizzatore
13	120.302.00	1	Canna dx
14	184.038.13	1	Vite fissaggio ammortizzatore inf.
--	013.045.50	1	Forcella completa

Nr.	Code	Q.ty	Description
1	185.009.13	1	Steering head nut
2	104.017.00	1	Steering head cap set
3	120.261.00	48	Steering ball cages
4	120.328.00	1	R/h fork leg assy
5	147.101.13	2	Fork leg brake hose slip
6	120.312.00	1	Fork bush/oil seal
7	120.302.00	1	L/h tube
8	120.305.00	2	R/h-L/h tube spring
9	120.301.99	1	Bottom yoke
10	184.033.13	1	Fixing screw
11	120.359.00	1	L/h fork leg assy
12	010.043.01	1	Shock-absorber
13	120.302.00	1	R/h tube
14	184.038.13	1	Fixing screw
--	013.045.50	1	Front fork assy

Ruota anteriore e impianto frenante
Front wheel & brake system


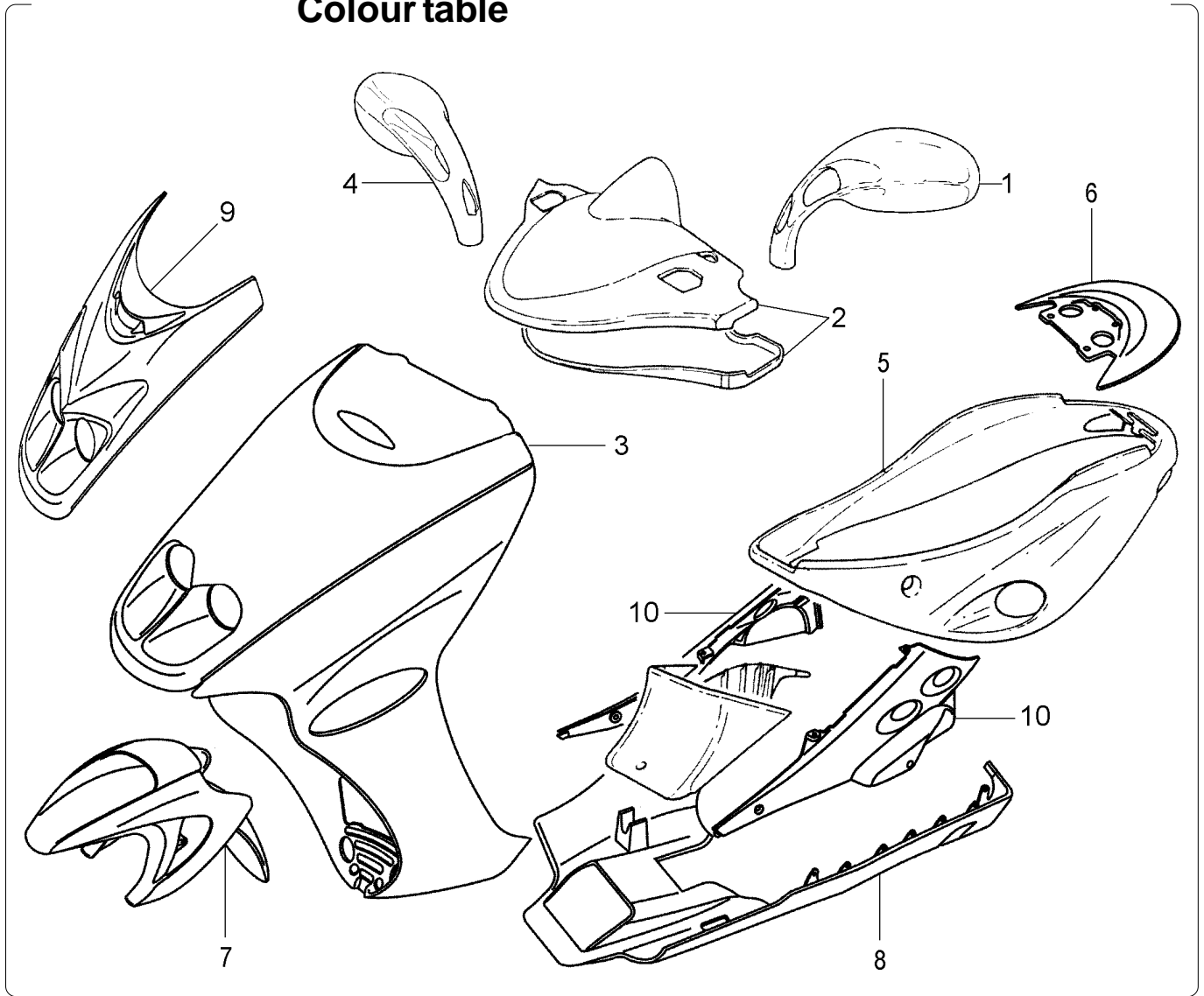
Nr.	Codice	Q.tà	Descrizione
1	119.443.00	1	Perno ruota
2	178.126.00	1	Rinvio contakm digit
3	178.129.00	1	Trasmissione contakm digit
4	119.411.00	2	Cuscinetto
5	050.032.00	1	Copertura 120/70-12 tubeless
6	109.052.03	1	Ruota anteriore tubeless
7	094.008.00	1	Valvola tubeless
8	119.465.00	1	Disco freno
9	119.457.00	1	Kit perno + molla
10	184.287.00	3	Vite fissaggio disco freno
11	119.432.00	1	Distanziale
12	031.019.01	1	Pinza freno idraulica
13	033.034.00	1	Trasmissione idraulica
14	190.006.00	2	Rasamento
15	150.024.14	1	Vite trasmissione idraulica
16	119.456.00	1	Distanziale cuscinetti
17	119.434.00	1	Cuffia
18	119.436.00	1	Vite spurgo
19	119.440.00	1	Kit anelli di tenuta
20	119.435.00	1	Pistoncini
21	119.502.00	1	Coppia pastiglie freno

Nr.	Code	Q.ty	Description
1	119.443.00	1	Front wheel spindle
2	178.126.00	1	Digit speedo drive
3	178.129.00	1	Digit speedocable
4	119.411.00	2	Bearing
5	050.032.00	1	Tubeless tyre 120/70-12
6	109.052.03	1	Front wheel
7	094.008.00	1	Wheel valve
8	119.465.00	1	Front brake disc
9	119.457.00	1	Support pad set
10	184.287.00	3	Brake disc mounting screw
11	119.432.00	1	Spacer
12	031.019.01	1	Front brake caliper (red)
13	033.034.00	1	Hose
14	190.006.00	2	Copper banjo washer
15	150.024.14	1	Banjo bolt
16	119.456.00	1	Spacer
17	119.434.00	1	Brake pad cover
18	119.436.00	1	Screw
19	119.440.00	1	Seal ring set
20	119.435.00	1	Front brake piston set
21	119.502.00	1	Brake pads

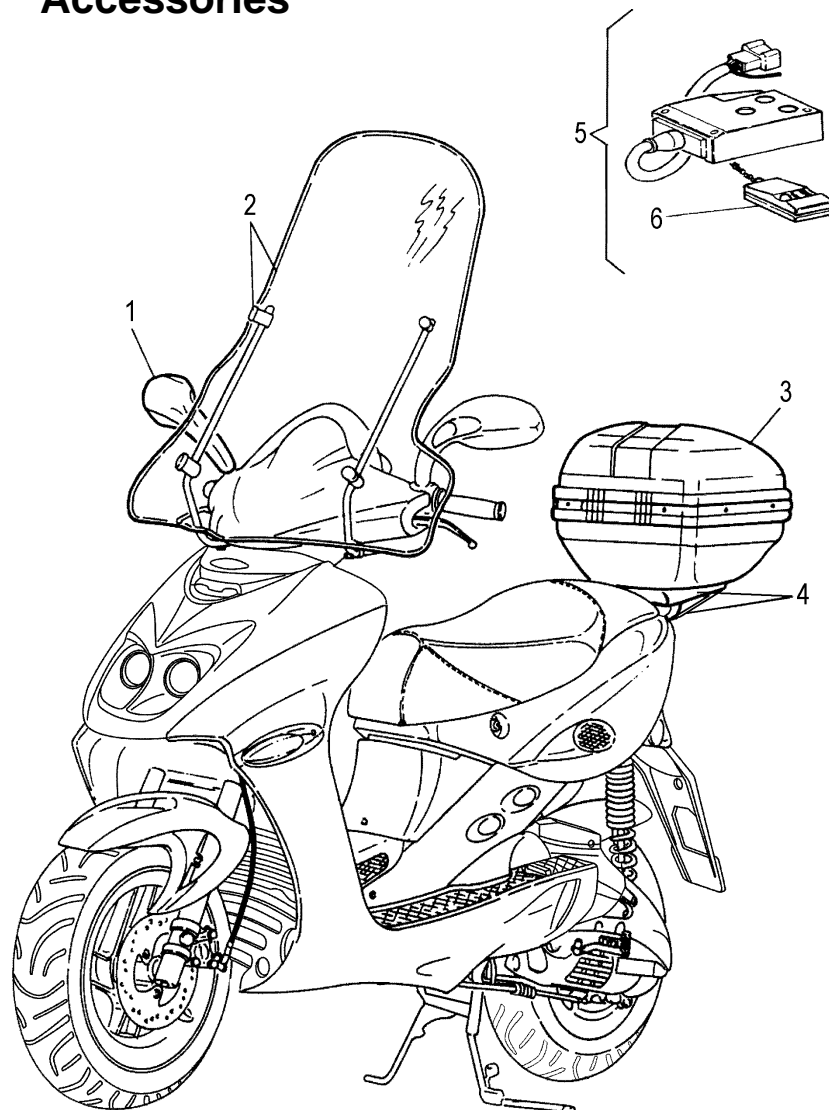
Ruota posteriore e impianto frenante
Rear wheel & brake system


Nr.	Codice	Q.tà	Descrizione
1	071.198.03	1	Tappo ruota
2	185.010.00	1	Dado ruota posteriore
3	119.224.00	1	Rondella
4	110.049.03	1	Ruota posteriore tubeless
5	094.008.00	1	Valvola tubeless
6	050.033.00	1	Copertura 130/70-12 tubeless
7	114.010.00	1	Mozzo completo di disco freno
8	119.430.00	1	Disco freno
9	184.166.13	3	Vite fissaggio ruota
10	081.009.03	1	Leva messa in moto
11	184.287.00	3	Vite fissaggio disco freno
12	033.032.00	1	Trasmissione idraulica
13	190.006.00	2	Rasamento
14	150.024.14	1	Vite trasmissione idraulica
15	031.022.01	1	Pinza freno idraulica
16	119.462.00	1	Kit pistoncini
17	119.459.00	1	Kit perno + molla
18	119.502.00	1	Coppia pastiglie freno
19	119.279.00	1	Vite spurgo
20	119.460.00	1	Kit gommini
21	184.248.01	2	Viti unione corpo pinza

Nr.	Code	Q.ty	Description
1	071.198.03	1	Hub cap
2	185.010.00	1	Rear wheel nut
3	119.224.00	1	Washer
4	110.049.03	1	Rear wheel
5	094.008.00	1	Wheel valve
6	050.033.00	1	Tyre 130/70 - 12" tubeless
7	114.010.00	1	Rear hub assy
8	119.430.00	1	Disc brake
9	184.166.13	3	Wheel fixing screw
10	081.009.03	1	Kick-start lever
11	184.287.00	3	Brake disc mounting screw
12	033.032.00	1	Hose
13	190.006.00	2	Copper banjo washer
14	150.024.14	1	Banjo bolt
15	031.022.01	1	Rear disc caliper- (red)
16	119.462.00	1	Piston kit
17	119.459.00	1	Bolt & clip set
18	119.502.00	1	Brake pads
19	119.279.00	1	Screw
20	119.460.00	1	Seal ring set
21	184.248.01	2	Screw

Colori moto
Colour table

TABELLA COLORI - COLOUR CODES
Colori - Colours

N°	Codice	52	56	54	63	85	87
Nr.	Code	Rosso Corsa-Argento Race Red-Silver TotalFun	Giallo Fly-Nero Velvet Fly Yellow-Velvet Black Total Fun	Blu Notte-Argento Dark Blue-Silver Total Fun	Ducati Corse Superbike	Mechatronic Mechatronic	Argento Lucido Bright Silver
1	088.018.	71	40	94	71	93	87
2	071.296.	71	40	94	71	93	87
3	066.125.	52	56	54	63	85	87
4	088.019.	71	40	94	71	93	87
5	063.126.	71	40	94	63	85	87
6	063.127.	71	40	94	71	93	87
7	055.050.	71	40	94	62	93	87
8	063.124.	88	73	88	63	93	87
9	066.131.	71	40	94	63	93	87
10	063.125.	--	--	--	71	--	--
--	181.272.	71	40	94	--	--	--
--	181.362.	--	--	--	--	85	--
--	181.211.	--	--	--	--	--	88
--	181.402.	--	--	--	63	--	--

**Accessori
Accessories**


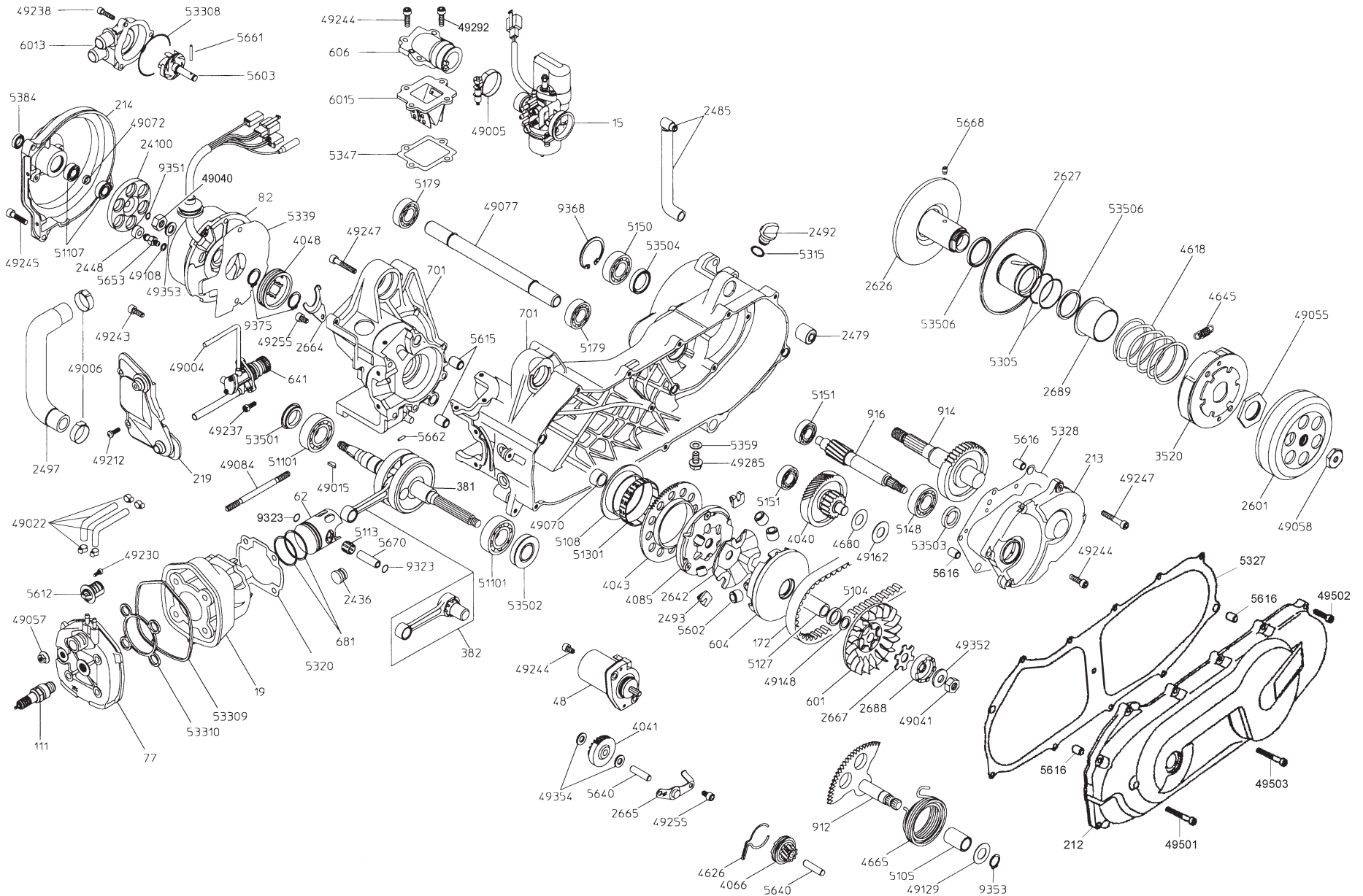
Nr.	Codice	Q.tà	Descrizione
1	088.019. --	1	Specchio dx * (di serie mercato estero)
2	063.132.00	1	Parabrezza completo
3	065.072. --	1	Baulone porta casco
4	173.050.00	1	Portapacco completo
5	018.078.00	1	Antifurto elettronico
6	018.079.00	1	Radiocomando
--	065.027.00	1	Coprimoto scooter standard
--	065.077.00	1	Coprimoto scooter con accessori

Nr.	Code	Q.ty	Description
1	088.019. --	1	R/h mirror * (originally fitted)
2	063.132.00	1	Windshield
3	065.072. --	1	Top case
4	173.050.00	1	Rear carrier
5	018.078.00	1	Alarm complete
6	018.079.00	1	Remote control
--	065.027.00	1	Scooter canvas cover
--	065.077.00	1	Accessoried scooter canvas cover

F 15 LC-2D Restyling KAT EURO 2-2.3

Motore 10 MA

10 MA engine



F 15 LC-2D Restyling KAT EURO 2-2.3

Motore 10 MA

10 MA engine parts

Nr.	Codice	Q.tà	Descrizione
-----	--------	------	-------------

15	715.103.00	1	Carburatore Dell'Orto PHVA 12 - ZS / R 6332
19	771.172.00	1	Cilindro acqua F15
48	024.044.00	1	Motorino avviamento
62	771.173.00	1	Pistone Ø 40 acqua
77	777.017.00	1	Testa con resche con tappo
82	782.021.00	1	Volano magnete
111	711.008.00	1	Candela
172	717.003.00	1	Cinghia di trasmissione
212	721.055.00	1	Coperchio frizione ventilato completo
213	721.056.00	1	Coperchio trasmissione
214	721.059.00	1	Coperchio lato volano con supporto pompa
219	721.060.00	1	Coperchio pompa olio con gommini
381	771.160.00	1	Imbiellaggio
382	771.118.00	1	Biella completa
601	760.061.00	1	Puleggia anteriore fissa
604	760.044.00	1	Puleggia anteriore mobile con boccola
606	760.045.00	1	Collettore aspirazione
641	764.011.00	1	Pompa olio completa
681	771.142.00	1	Serie segmenti Ø 40
701	770.022.00	1	Coppia carter
912	701.044.00	1	Albero messa in moto
914	701.051.00	1	Albero uscita moto completo Z=43
916	701.046.00	1	Albero trasmissione Z=13
2436	724.054.00	2	Gommino chiusura fori carter
2448	724.055.00	3	Gommino perno traino pompa
2479	724.075.00	1	Gommino silent-block carter
2485	724.052.00	1	Raccordo plastica sfiato olio
2492	724.048.00	1	Tappo alimentazione olio
2493	724.049.00	3	Tassello di traino
2497	724.056.00	1	Tubo acqua pompa-cilindro
2601	726.027.00	1	Campana frizione completa
2626	726.028.00	1	Puleggia secondaria fissa completa
2627	726.030.00	1	Puleggia secondaria mobile completa
2642	726.020.00	1	Cappellotto porta tasselli
2664	726.021.00	1	Piastrina ritegno paraolio
2665	726.022.00	1	Piastrina ingranaggio doppio intermedio E/S
2667	726.023.00	1	Piastrina traino puleggia anteriore fissa
2688	726.026.00	1	Scodellino dentato messa in moto
2689	726.029.00	1	Scodellino porta molla variatore
3520	735.031.00	1	Frizione centrifuga completa

Nr.	Code	Q.ty	Description
-----	------	------	-------------

15	715.103.00	1	Carburettor Dell'Orto PHVA 12 - ZS / R 6332
19	771.172.00	1	Cylinder assy
48	024.044.00	1	Starter motor
62	771.173.00	1	Piston assy Ø 40
77	777.017.00	1	Head assy
82	782.021.00	1	Magneto flywheel assy
111	711.008.00	1	Spark plug
172	717.003.00	1	V- belt
212	721.055.00	1	Clutch cover
213	721.056.00	1	Gear group cover
214	721.059.00	1	Cover
219	721.060.00	1	Oil pump cover
381	771.160.00	1	Crankshaft
382	771.118.00	1	Connecting rod
601	760.061.00	1	Primary fixed pulley
604	760.044.00	1	Primary pulley
606	760.045.00	1	Intake manifold
641	764.011.00	1	Oil pump assy
681	771.142.00	1	Piston ring set Ø 40
701	770.022.00	1	Crankcase assy
912	701.044.00	1	Kick start shaft
914	701.051.00	1	Drive shaft assy Z=43
916	701.046.00	1	Gear shaft Z=13
2436	724.054.00	2	Rubber cover
2448	724.055.00	3	Grommet
2479	724.075.00	1	Rubber
2485	724.052.00	1	Oil breather pipe
2492	724.048.00	1	Oil plug
2493	724.049.00	3	Dowels
2497	724.056.00	1	Water pump hose
2601	726.027.00	1	Clutch housing
2626	726.028.00	1	Secondary fixed pulley
2627	726.030.00	1	Secondary pulley
2642	726.020.00	1	Dowelholder cap
2664	726.021.00	1	Plate
2665	726.022.00	1	Idle gear plate
2667	726.023.00	1	Drive pulley lock washer
2688	726.026.00	1	Drive plate
2689	726.029.00	1	Spring holder
3520	735.031.00	1	Clutch assy



F 15 LC-2D Restyling KAT EURO 2-2.3

Motore 10 MA

10 MA engine parts

TAV. R

Nr.	Codice	Q.tà	Descrizione
4040	740.142.00	1	Ingranaggio doppio intermedio Z=14/52
4041	740.121.00	1	Ingranaggio doppio intermedio E/S c/boccola
4043	740.122.00	1	Corona avviamento elettrico Z=71
4048	740.123.00	1	Ingranaggio conduttore pompa olio
4066	740.124.00	1	Ingranaggio scorrevole messa in moto
4085	740.125.00	1	Ruota libera completa
4618	746.048.00	1	Molla puleggia secondaria mobile
4626	746.044.00	1	Molla scorrevole messa in moto
4645	746.051.00	3	Molla richiamo ceppi frizione
4665	746.042.00	1	Molla ritorno leva messa in moto
4680	746.045.00	1	Molla a disco ingranaggio doppio intermedio
5104	751.086.00	1	Distanziale Ø 18x23x3.5
5105	751.041.00	1	Boccola albero messa in moto Ø 15x20x30
5108	751.042.00	1	Boccola flangiata corona E/S
5113	751.043.00	1	Gabbia KBK Ø 10x14x12,5 spinotto
5127	751.045.00	1	Boccola puleggia anteriore mobile
5148	104.028.00	1	Cuscinetto Ø 17x40x12
5150	751.046.00	1	Cuscinetto Ø 17x40x12 (6203)
5151	751.047.00	2	Cuscinetto Ø 10x30x9
5179	751.072.00	2	Cuscinetto Ø 17x35x10 (6003/2RS)
5305	753.135.00	2	Anello di tenuta OR Ø 36x1.5
5315	753.105.00	1	Anello di tenuta OR Ø 13.3x2.4
5320	753.129.00	1	Guarnizione base cilindro
5327	753.120.00	1	Guarnizione coperchio messa in moto
5328	753.121.00	1	Guarnizione coperchio trasmissione
5339	753.109.00	1	Guarnizione statore volano
5347	753.110.00	1	Guarnizione valvola lamelle
5359	753.112.00	1	Guarnizione vite scarico olio
5384	753.034.00	1	Paraolio Ø 10x18x4 G101840
5602	756.098.00	6	Massa centrifuga foro Ø 9.25
5603	756.078.00	1	Perno pompa acqua con girante
5612	756.080.00	1	Termostato
5615	756.029.00	2	Grano riferimento carter
5616	756.030.00	4	Grano riferimento coperchi
5640	756.070.00	2	Perno Ø 8x32
5653	756.079.00	3	Perno traino girante pompa
5661	756.024.00	1	Rullo ingranaggio condotto pompa
5662	756.071.00	1	Rullo Ø 3x11.8
5668	756.082.00	2	Rullino guida variatore
5670	756.073.00	1	Spinotto Ø10x33

Nr.	Code	Q.ty	Description
4040	740.142.00	1	Idle gear assy Z=14/52
4041	740.121.00	1	Idle gear assy E/S
4043	740.122.00	1	Kick starter sprocket Z=71
4048	740.123.00	1	Pump drive gear
4066	740.124.00	1	Kick start pinion gear
4085	740.125.00	1	Free wheel assy
4618	746.048.00	1	Secondary pulley spring
4626	746.044.00	1	Kick start thrust spring
4645	746.051.00	3	Clutch pads spring
4665	746.042.00	1	Kick start return spring
4680	746.045.00	1	Idle gear spring
5104	751.086.00	1	Spacer Ø 18x23x3.5
5105	751.041.00	1	Kick start shaft bush Ø 15x20x30
5108	751.042.00	1	Bush
5113	751.043.00	1	Cage KBK Ø 10x14x12,5
5127	751.045.00	1	Primary pulley bush
5148	104.028.00	1	Bearing Ø 17x40x12
5150	751.046.00	1	Bearing Ø 17x40x12 (6203)
5151	751.047.00	2	Bearing Ø 10x30x9
5179	751.072.00	2	Bearing Ø 17x35x10 (6003/2RS)
5305	753.135.00	2	Oil seal OR Ø 36x1.5
5315	753.105.00	1	Oil seal OR Ø 13.3x2.4
5320	753.129.00	1	Cylinder base gasket
5327	753.120.00	1	Sidecase gasket
5328	753.121.00	1	Gear box gasket
5339	753.109.00	1	Stator gasket
5347	753.110.00	1	Reed valve gasket
5359	753.112.00	1	Oil drain gasket
5384	753.034.00	1	Oil seal Ø 10x18x4 G101840
5602	756.098.00	6	Centrifugal roller Ø 9.25
5603	756.078.00	1	Water pump shaft
5612	756.080.00	1	Thermostat
5615	756.029.00	2	Crankcase locating dowel
5616	756.030.00	4	Gearbox locating dowel
5640	756.070.00	2	Pin Ø 8x32
5653	756.079.00	3	Water pump drive shaft
5661	756.024.00	1	Water pump spindle pin
5662	756.071.00	1	Pin Ø 3x11.8
5668	756.082.00	2	Pin guide
5670	756.073.00	1	Pin Ø 10x33

F 15 LC-2D Restyling KAT EURO 2-2.3

Motore 10 MA

10 MA engine parts

Nr.	Codice	Q.tà	Descrizione
6013	760.048.00	1	Corpo pompa acqua
6015	760.046.00	1	Valvola lamelle completa
9323	703.028.00	2	Anello fermo spinotto Ø 11,8
9351	703.003.00	1	Anello seeger albero
9353	703.005.00	1	Anello seeger albero Ø 15
9368	703.025.00	1	Anello seeger foro Ø 40 spessore 1.75
9375	703.026.00	2	Anello seeger albero Ø 19
24100	724.057.00	1	Traino girante pompa acqua
49004	749.148.00	1	Fascetta tubo pompa olio
49005	749.270.00	1	Fascetta antimanomissione flangia aspirazione
49006	167.031.00	2	Fascetta tubo acqua
49015	749.107.00	1	Chiavetta volano magnete
49022	749.223.00	1	Kit tubini unione testa-carburatore
49040	749.210.00	1	Dado M10x1.25
49041	749.181.00	1	Dado M10x1.25 H=8
49055	749.219.00	1	Dado M28x1 (CH=42) H=4
49057	749.183.00	4	Dado M 7x1 fissaggio testa
49058	749.184.00	1	Dado M10x1 H=5.8 (CH=24)
49070	749.186.00	1	Distanziale cuscinetto paraolio frizione
49072	749.212.00	1	Distanziale Ø 21,9x17,5x4,5
49077	749.187.00	1	Distanziale attacco carter
49084	749.188.00	4	Prigioniero fissaggio testa M 7x1x109
49108	749.021.00	3	Rondella grower Ø 6
49129	749.189.00	1	Rondella acciaio blu Ø 15,1x28x1
49148	749.222.00	1	Rondella acciaio Ø 13.2x20x1.3
49162	749.206.00	1	Rondella acciaio blu Ø 14x29x1
49212	184.009.00	2	Vite T.C.B. M5x14 taglio croce
49230	749.088.00	2	Vite T.C.B. M4x10 taglio croce
49237	749.095.00	2	Vite T.C.C.E. M 5x14
49238	749.065.00	3	Vite T.C.C.E. M 5x20
49243	749.036.00	2	Vite T.C.C.E. M 6x16
49244	749.037.00	8	Vite T.C.C.E. M 6x20
49245	749.068.00	3	Vite T.C.C.E. M 6x25
49247	749.039.00	8	Vite T.C.C.E. M 6x35
49255	749.176.00	3	Vite T.C.C.E. M 6x12
49285	749.191.00	1	Vite T.E M8x1,25x15 scarico olio
49292	184.218.00	3	Vite antimanomissione M6
49352	749.192.00	1	Rondella conica scodellino
49353	749.193.00	1	Rondella Ø 10.5x18x2
49354	749.194.00	2	Rondella Ø 8x16x2

Nr.	Code	Q.ty	Description
6013	760.048.00	1	Water pump housing
6015	760.046.00	1	Reed valve assy
9323	703.028.00	2	Circlip Ø 11,8
9351	703.003.00	1	Kick start circlip
9353	703.005.00	1	Kick start circlip Ø 15
9368	703.025.00	1	Circlip Ø 40
9375	703.026.00	2	Circlip Ø 19
24100	724.057.00	1	Water pump shaft
49004	749.148.00	1	Clamp
49005	749.270.00	1	Antitampering clamp
49006	167.031.00	2	Clamp
49015	749.107.00	1	Woodruff key
49022	749.223.00	1	Carburettor heater hose set
49040	749.210.00	1	Nut M10x1.25
49041	749.181.00	1	Nut M10x1.25 H=8
49055	749.219.00	1	Nut M28x1 (CH=42)
49057	749.183.00	4	Nut M7x1
49058	749.184.00	1	Nut M10x1 H=5.8
49070	749.186.00	1	Spacer
49072	749.212.00	1	Spacer Ø 21,9x17,5x4,5
49077	749.187.00	1	Spacer
49084	749.188.00	4	Cylinder head stud
49108	749.021.00	3	Washer Ø 6
49129	749.189.00	1	Washer Ø 15,1x28x1
49148	749.222.00	1	Washer Ø 13.2x20x1.3
49162	749.206.00	1	Washer Ø 14x29x1
49212	184.009.00	2	Screw M5x14
49230	749.088.00	2	Screw M4x10
49237	749.095.00	2	Screw M5x14
49238	749.065.00	3	Screw M5x20
49243	749.036.00	2	Screw M6x16
49244	749.037.00	8	Screw M6x20
49245	749.068.00	3	Screw M6x25
49247	749.039.00	8	Screw M6x35
49255	749.176.00	3	Screw M6x12
49285	749.191.00	1	Oil drain plug M8x1,25x15
49292	184.218.00	3	Antitampering screw
49352	749.192.00	1	Washer
49353	749.193.00	1	Washer Ø 10.5x18x2
49354	749.194.00	2	Washer Ø 8x16x2



F 15 LC-2D Restyling KAT EURO 2-2.3

TAV. R

Motore 10 MA

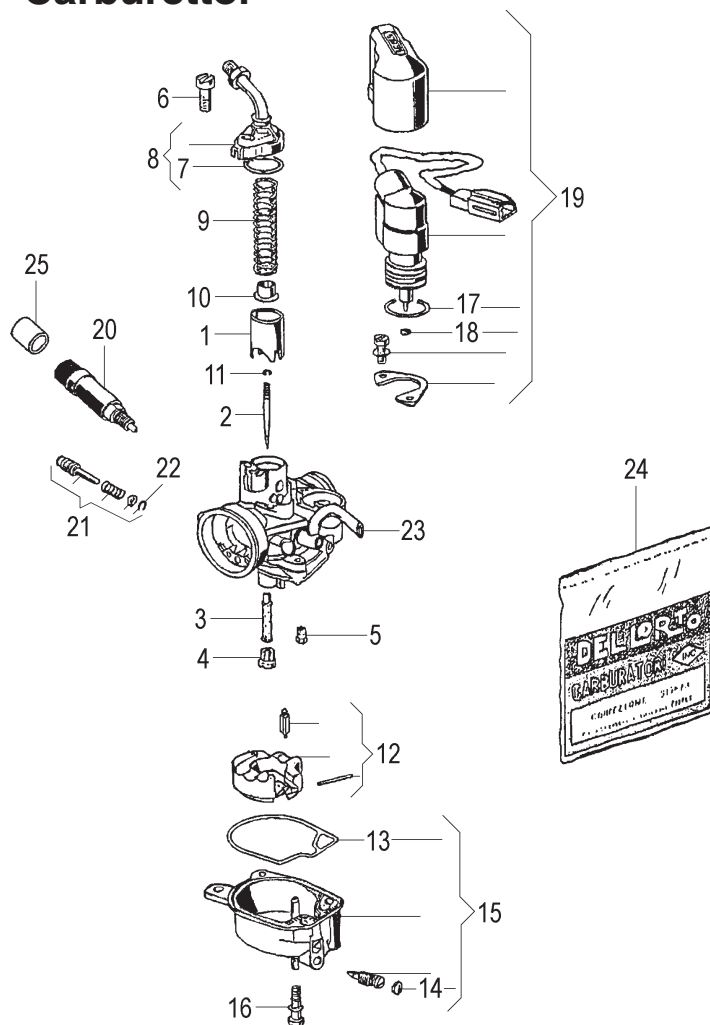
10 MA engine parts

Nr.	Codice	Q.tà	Descrizione
-----	--------	------	-------------

49501	749.197.00	9	Vite T.C.C.E. M6 x 25
49502	749.207.00	2	Vite T.C.C.E. M6 x 35
49503	749.208.00	1	Vite T.C.C.E. M6x45 (nera)
51101	751.066.00	2	Cuscinetto Ø 20x47x14 (83299- 9RTCS31)
51107	751.055.00	2	Cuscinetto Ø 8x22x7
51301	751.053.00	1	Gabbia Ø 57x61x10 (57RFN-6110A)
53308	753.128.00	1	Anello di tenuta OR 53,7x1,78
53309	753.127.00	1	Guarnizione OR Ø 2,62 esterna
53310	753.130.00	1	Guarnizione OR Ø 2,62 interna
53501	753.115.00	1	Paraolio Ø 20x30/34x5/6.1
53502	753.116.00	1	Paraolio Ø 20x42/43x8/9
53503	753.117.00	1	Paraolio Ø 17x28x5.5
53504	753.118.00	1	Paraolio Ø 22x32x6
53506	753.136.00	2	Paraolio Ø 34x39x3
--	740.147.00	1	Gruppo variatore con frizione
--	771.124.00	1	Serie paraoli
--	771.145.00	1	Pistone Ø 40,5 - 1°maggiorazione
--	771.145.01	1	Pistone Ø 41 - 2°maggiorazione
--	771.143.00	1	Serie segmenti Ø 40.5 - 1°maggiorazione
--	771.143.01	1	Serie segmenti Ø 41 - 2°maggiorazione
--	799.102.00	1	Serie guarnizioni
--	142.120.03	1	Motore completo EURO 2-2.3 (174.122)

Nr.	Code	Q.ty	Description
-----	------	------	-------------

49501	749.197.00	9	Screw M6x25
49502	749.207.00	2	Screw M6x35
49503	749.208.00	1	Screw M6x45 (black)
51101	751.066.00	2	Bearing Ø 20x47x14 (83299- 9RTCS31)
51107	751.055.00	2	Bearing Ø 8x22x7
51301	751.053.00	1	Cage Ø 57x61x10 (57RFN-6110A)
53308	753.128.00	1	Oil seal 53,7x1,78
53309	753.127.00	1	Gasket Ø 2,62
53310	753.130.00	1	Gasket Ø 2,62
53501	753.115.00	1	Oil seal Ø 20x30/34x5/6.1
53502	753.116.00	1	Oil seal Ø 20x42/43x8/9
53503	753.117.00	1	Oil seal Ø 17x28x5.5
53504	753.118.00	1	Oil seal Ø 22x32x6
53506	753.136.00	2	Oil seal Ø 34x39x3
--	740.147.00	1	Variable transmission clutch set
--	771.124.00	1	Oil seal set
--	771.145.00	1	Piston Ø 40,5 - 1°
--	771.145.01	1	Piston Ø 41 - 2°
--	771.143.00	1	Piston ring set Ø 40.5 - 1°
--	771.143.01	1	Piston ring set Ø 41 - 2°
--	799.102.00	1	Gasket set
--	142.120.03	1	Engine assy EURO 2-2.3 (174.122)

**Carburatore
Carburettor**


Nr.	Codice	Q.tà	Descrizione
01	623.237.00	1	Valvola gas completa
02	623.249.00	1	Spillo conico A 21 / 2A
03	623.248.00	1	Polverizzatore HA 208
04	623.235.00	1	Getto massimo Ø 46
05	623.236.00	1	Getto minimo Ø 30
06	623.239.00	1	Vite coperchio
07			Vedi articolo 623.066.00
08	623.240.00	1	Coperchio completo
09	623.241.00	1	Molla valvola gas
10	623.053.00	1	Fermo spillo conico
11	623.054.00	1	Seeger spillo conico
12	623.134.00	1	Galleggiante completo
13			Vedi articolo 623.066.00
14			Vedi articolo 623.066.00
15	623.245.00	1	Vaschetta completa
16	623.060.00	4	Vite vaschetta
17			Vedi articolo 623.066.00
18			Vedi articolo 623.066.00
19	623.247.00	1	Starter completo
20	623.251.00	1	Solenioide
21	623.250.00	1	Vite regolazione valvola gas
22			Vedi articolo 623.066.00
23	623.252.00	1	Tubo aria vaschetta
24	623.066.00	1	Busta guarnizioni
25	072.162.00	1	Gommino protezione solenoide
--	715.103.00	1	Carburatore completo Dell'Orto PHVA 12 - ZS / R 6332

Nr.	Code	Q.ty	Description
01	623.237.00	1	Throttle valve, complete
02	623.249.00	1	Needle A 21 / 2A
03	623.248.00	1	Spray nozzle HA 208
04	623.235.00	1	Max jet Ø 46
05	623.236.00	1	Idle jet Ø 30
06	623.239.00	1	Cover screw
07			Refer to No. 623.066.00
08	623.240.00	1	Cover, complete
09	623.241.00	1	Throttle valve spring
10	623.053.00	1	Cap
11	623.054.00	1	Seeger
12	623.134.00	1	Float assy
13			Refer to No. 623.066.00
14			Refer to No. 623.066.00
15	623.245.00	1	Float chamber
16	623.060.00	4	Screw
17			Refer to No. 623.066.00
18			Refer to No. 623.066.00
19	623.247.00	1	Starter, complete
20	623.251.00	1	Solenoid
21	623.250.00	1	Throttle valve adj. screw
22			Refer to No. 623.066.00
23	623.252.00	1	Pipe
24	623.066.00	1	Gasket set
25	072.162.00	1	Grommet
--	715.103.00	1	Carburettor assy Dell'Orto PHVA 12 - ZS / R 6332